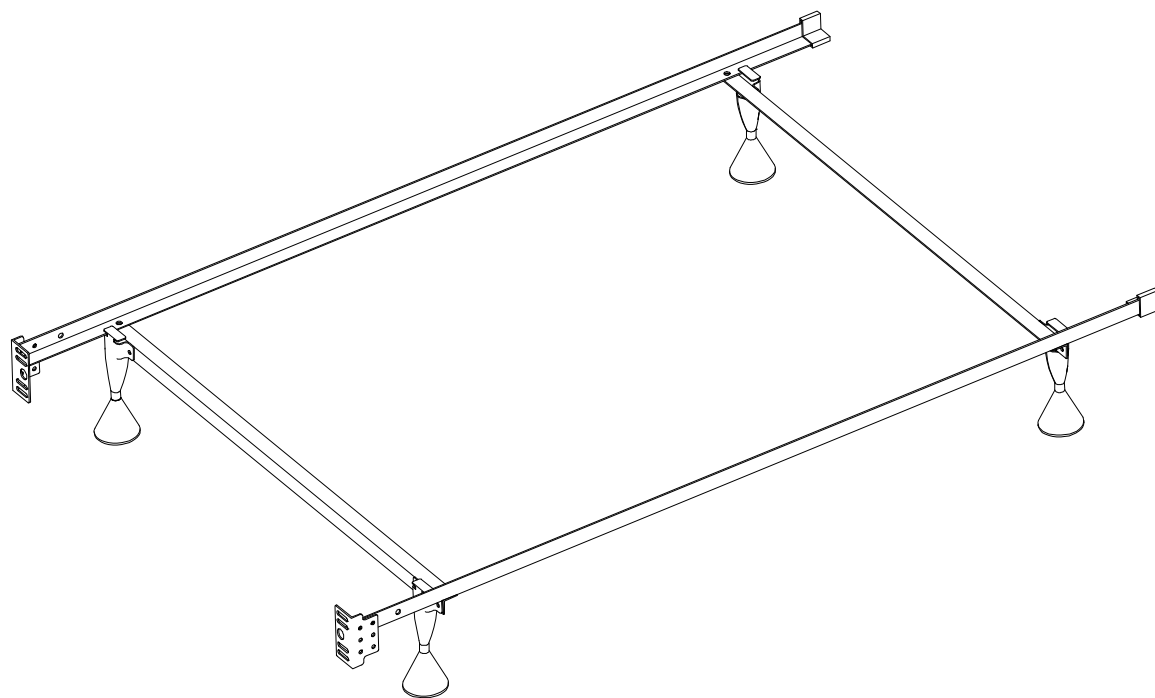




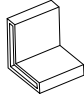
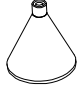
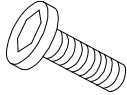


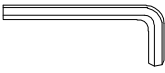
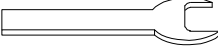
Assembly Instruction/Instructions de montage

ITEM NO:T50 /ARTICLE:T50

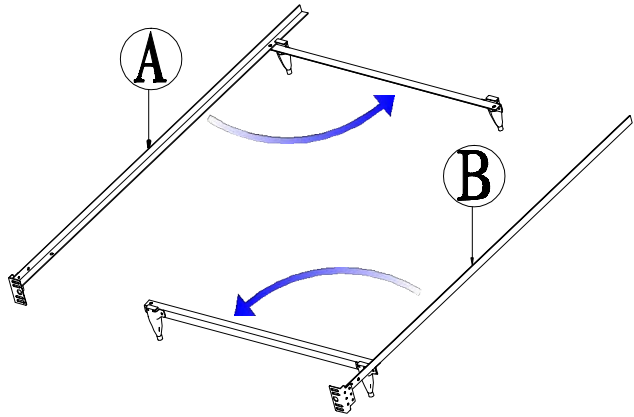


MADE IN CHINA/FABRIQUÉ EN CHINE

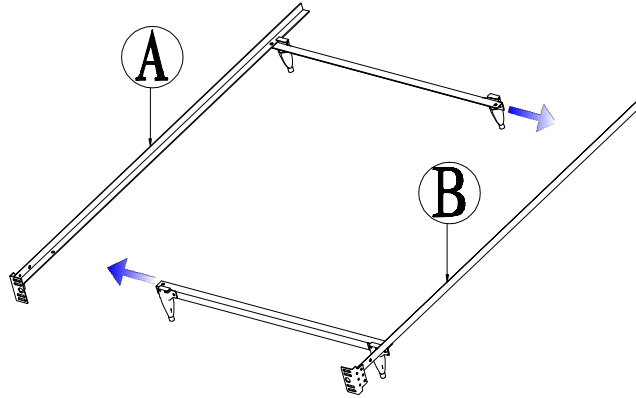
Parts list/liste des pièces

Parts ID	Image	Qty
A		1
B		1
C	 30#	2
D		4
Hardware Parts/Pièces de quincaillerie		
1	 M8x16	2
2		4
3	 M8	2
4		1
5		1

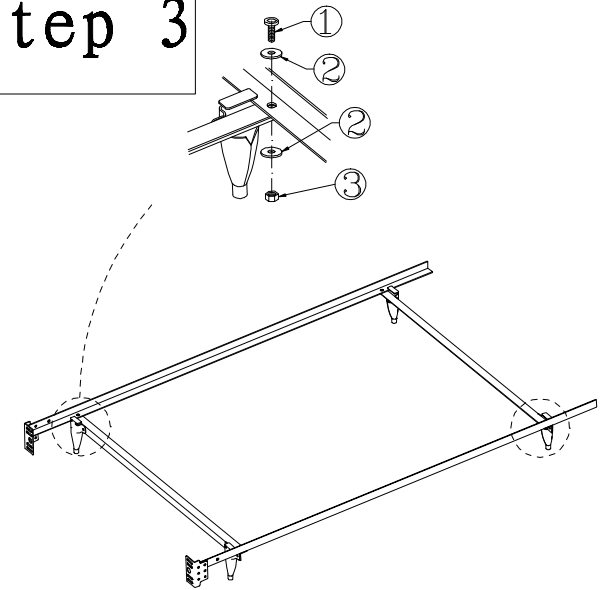
Step 1



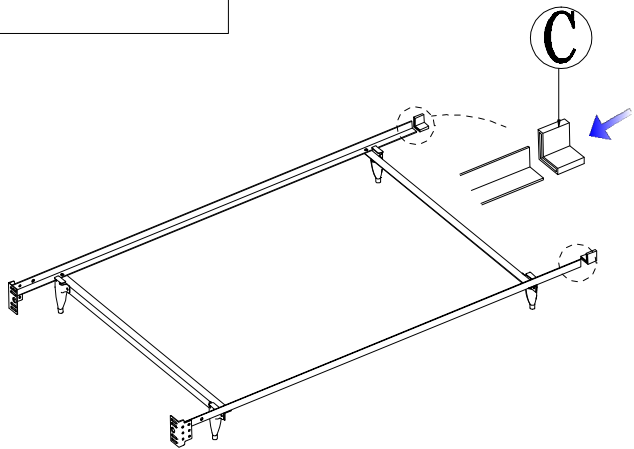
Step 2



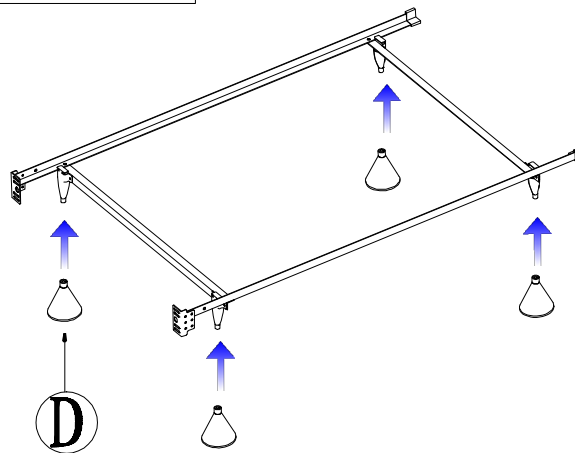
Step 3



Step 4



Step 5



Finish

