









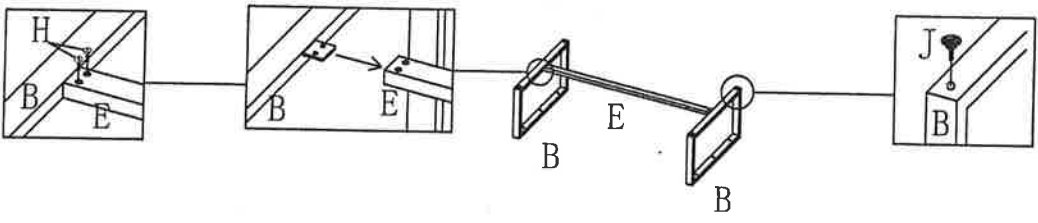


Assembly Sheet

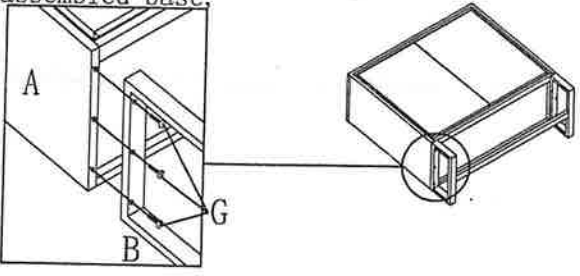
T-540 CABINET

NO.	Illustration	Description	QTY/QTE	NO.	Illustration	Description	QTY/QTE
A		cabinet	1	B		leg	2
C		shelf	2	D		door handle	2
E		cross brace	1	F		shelf support	8
G		screw M6*35	10	H		screw M6*12	4
I		allen key	1	J		adjustable foot	4

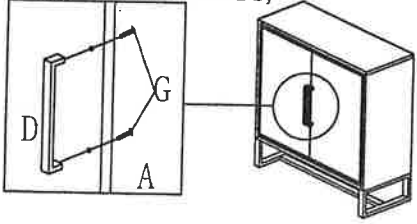
① Attach 1 x cross brace (E) to 2 x legs (B), using 4 x screws (H). Tighten the screws with the Allen key (K). Screw 4 x adjustable feet (J) into the legs (B). Then level the assembled base.



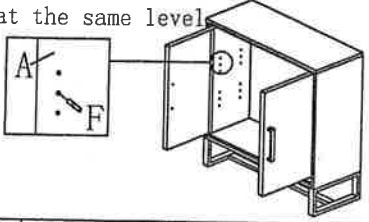
② Attach the cabinet (A) to the assembled base, using 6 x screws (G). Tighten the screws with the Allen key (K).



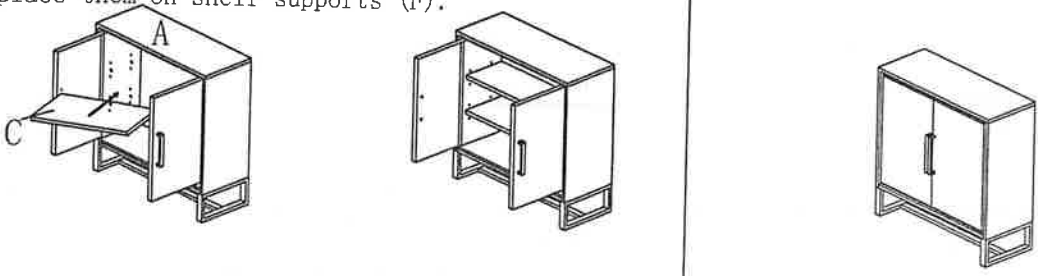
③ Attach 2 x handles (D) to the doors, using 4 x screws (G). Tighten the screws with the Allen key (K).



④ Insert 8 x shelf supports (F) into the side panels, ensuring they are at the same level.



⑤ Insert 2 x shelves (C) in the cabinet at a 30-degree angle, then place them on shelf supports (F).



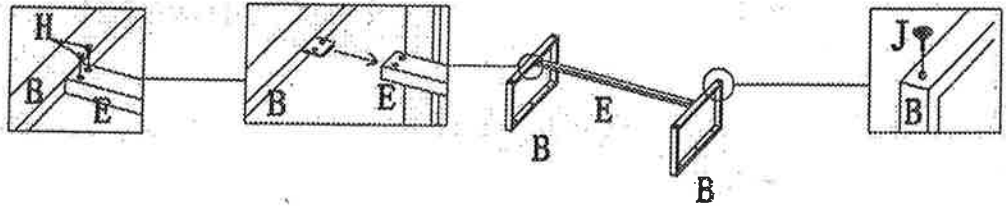
Feuille D'assemblage

T-540 CABINET

NO.	Illustration	Description	QTY/QTE	NO.	Illustration	Description	QTY/QTE
A		cabinet	1	B		jambe	2
C		Étagère	2	D		poignée de Porte	2
E		cross brace	1	F		Support de tablette	8
G		Vis M6*35	10	H		Vis M6*12	4
I		clé Allen	1	J		ped réglable	4

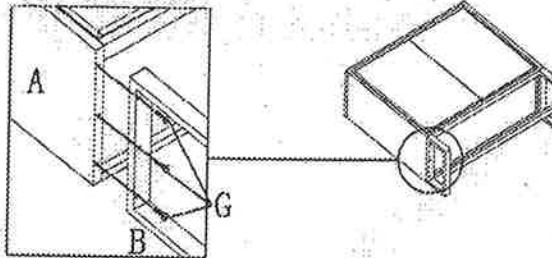
Attacher 1 x cross brace (E) à 2 x jambes (B) en utilisant 4 x des vis (H). Serrer les vis avec le clé allen (K) Vis 4 x pieds réglables (J) dans les jambes (B). Ensuite, niveler la base assemblée.

1



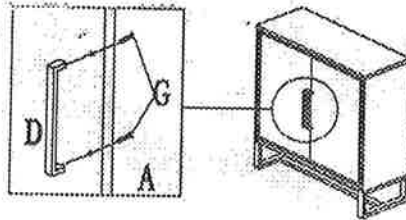
2

Fixer l'armoire à la base assemblée en utilisant 6 x vis (G). Serrer les vis avec la clé Allen (K)



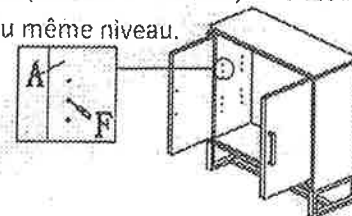
3

Attachez 2 poignées (D) aux portes, en utilisant 4 x vis (G). Serrez les Vis avec la clé Allen (K).



4

Insérer 8 x supports de tablette (F) dans Les panneaux latéraux, en s'assurant qu'ils sont Au même niveau.



5

Insérez 2 tablettes (C) dans l'armoire à un angle de 30 degrés puis les placer sur des supports de tablette (F).

