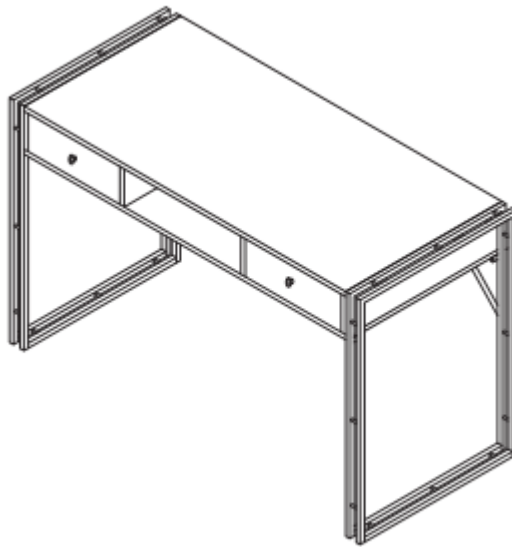


DESK & CHAIR SET

Ensemble bureau et chaise







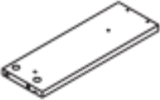


Assembly and Safety Instructions
L'Assemblée & consigne de sécurité


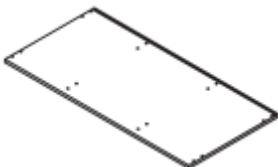
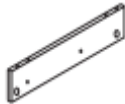
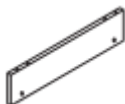



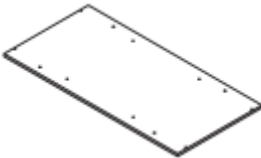













- FOR INDOOR HOUSEHOLD USE ONLY -


Pour l'intérieur seulement

Parts

Part	Illustration	Description	Qty.
A		DESK LEFT SIDE FRAME Cadre côté gauche du bureau	1
B		DESK RIGHT SIDE FRAME Cadre côté droit du bureau	1
C		DESK FRONT CROSSBAR Barre transversale avant	1
D		DESK BACK CROSSBAR Barre transversale arrière	1
E		DESK SIDE SUPPORT PLATE Plaque de support latérale	2
F		DESK DRAWER LEFT PANEL Panneau gauche du tiroir	2
G		DESK DRAWER RIGHT PANEL Panneau droit du tiroir	2
H		DESK DRAWER BACK PANEL Panneau arrière du tiroir	2
I		DESK DRAWER BOTTOM PANEL Panneau inférieur du tiroir	2

J		DESK DRAWER FRONT PANEL Panneau avant du tiroir	2
K		DESK TOP Haut du bureau	1
L		DRAWER BOX LEFT PANEL Panneau de tiroir panneau gauche	1
M		DRAWER BOX MIDDLE LEFT PANEL Tiroir boite centrale gauche panneau	1
N		DRAWER BOX MIDDLE RIGHT PANEL Tiroir boite centrale droit panneau	1
O		DRAWER BOX RIGHT PANEL Boite à tiroir panneau droit	1
P		DRAWER BOX BACK PANEL Panneau arrière du tiroir	1
Q		BOTTOM PANEL Panneau du bas	1
R		DRAWER GLADE Glissement de tiroir	4
HARDWARE SET FOR DESK Kit de matériel de bureau			
1	 M6*12	SHORT BOLT Court boulon	8

2	 M6*25	LARGE BOLT Gros boulon	4
3		KNOB bouton	2
4	 M6*20	MEDIUM BOLT moyen boulon	4
5	 M4*14	SHORT WOOD SCREW Vis à bois courte	16
6	 M4*35	LONG WOOD SCREW Longue vis à bois	8
7		CAMLOCK Cam Serrure	16
8		CAMBOLT Cam Boulon	16
9		WOODEN DOWEL Cheville en bois	16
10		BOLT boulon	8

11		Allen Wrench clé Allen	1
----	---	---------------------------	---

To Assemble / Assembler

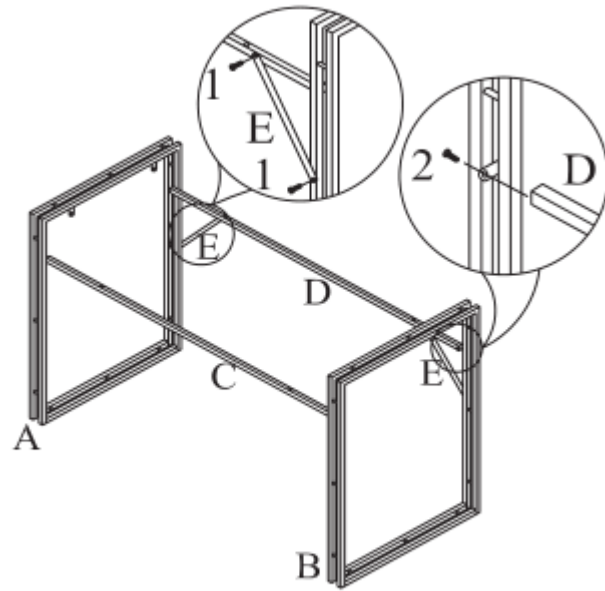
NOTICE: *Before beginning assembly, place all parts on a soft surface; ensure all listed parts and quantities are included.*

Avant l'assemblage, placez toutes les pièces sur une surface douce, assurez-vous que toutes les pièces et toutes les quantités sont incluses

1. Attach side table stretcher (C&D) to steel table frame (A&B) using Allen Bolt (1&2)

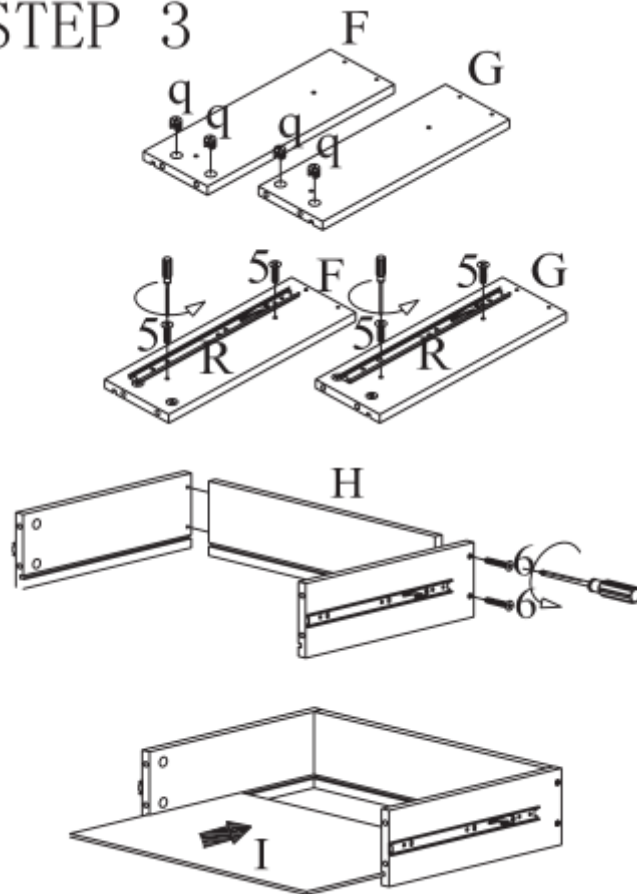
1. Fixez le brancard de table (C & D) latérale au cadre de table en acier (A & B) à l'aide de la clé Allen (1 & 2)

STEP 1

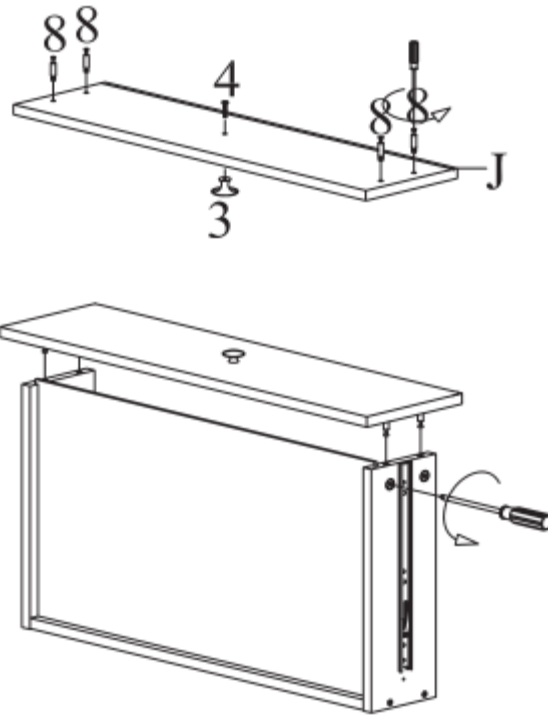


2.

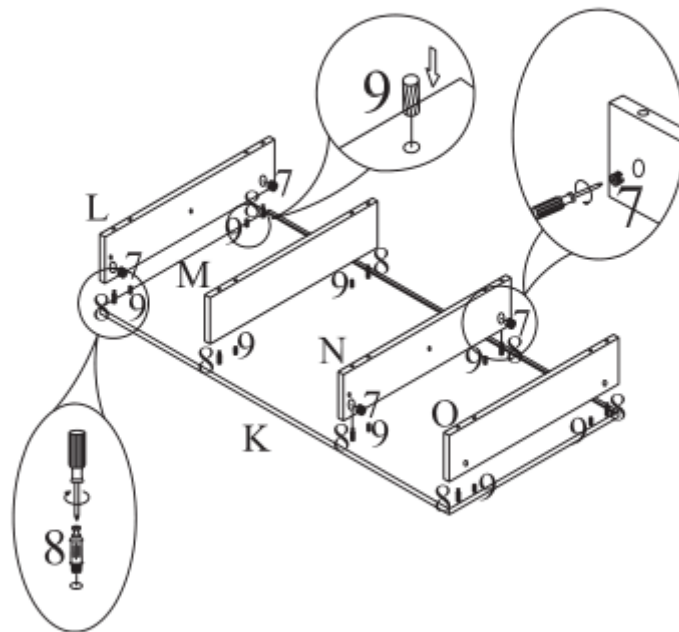
STEP 3



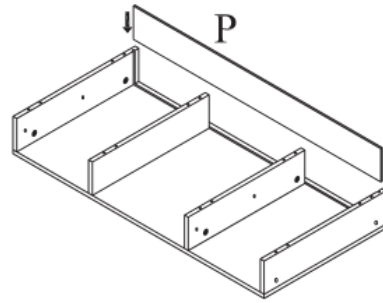
STEP 4



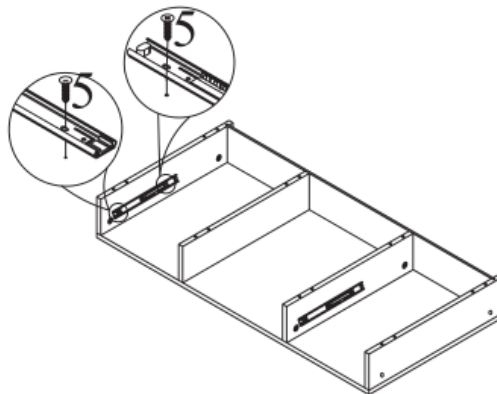
STEP 5



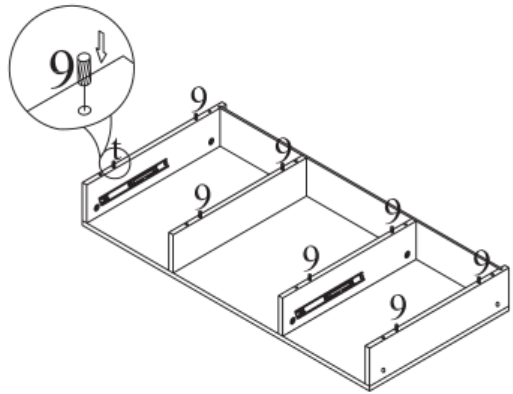
STEP 6



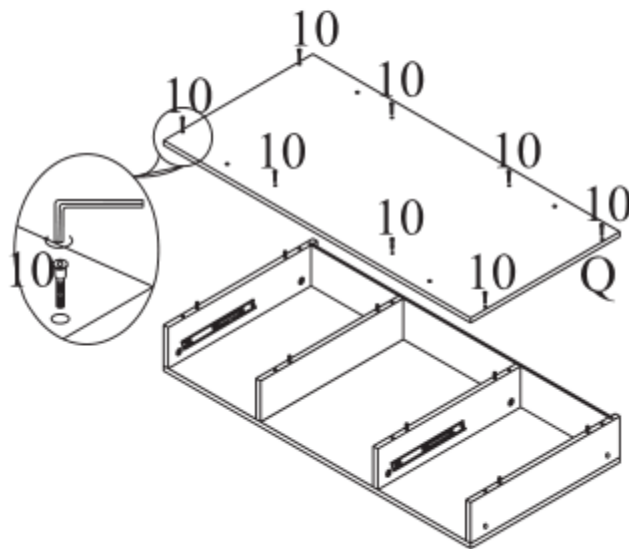
STEP 7



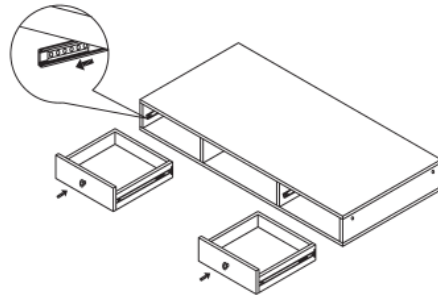
STEP 8



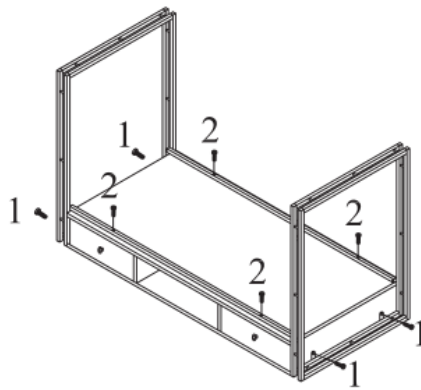
STEP 9



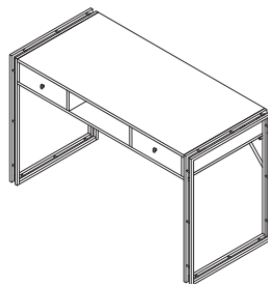
STEP 10



STEP 11



STEP 12



DESK & CHAIR SET




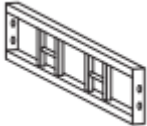



Ensemble bureau et chaise


Assembly and Safety Instructions
L'Assemblée & consigne de sécurité



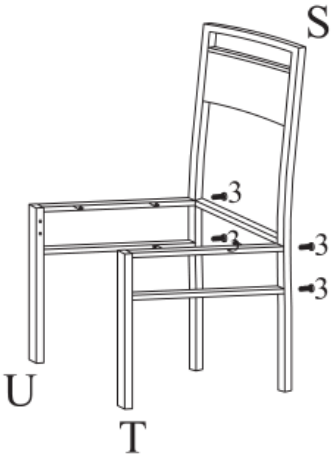
- FOR INDOOR HOUSEHOLD USE ONLY -
Pour l'intérieur seulement

Parts

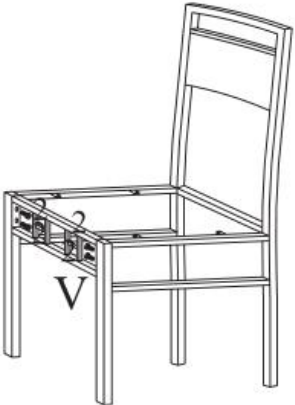
Part	Illustration	Description	Qty.
S		CHAIR BACK FRAME Cadre arrière de la chaise	1
T		CHAIR LEFT LEG La jambe gauche	1
U		CHAIR RIGHT LEG La jambe droit	1
V		CHAIR FRONT APRON Tablier avant de chaise	1
W		CHAIR SEAT Siège de chaise	1
Z2 HARDWARE SET FOR CHAIR Kit de matériel de Chaise			
1	 M4*12	SHORT WOOD SCREW Vis à bois courte	4
2	 M6*12	SHORT BOLT Boulon court	4

4		Allen Wrench clé Allen	1
---	---	---------------------------	---

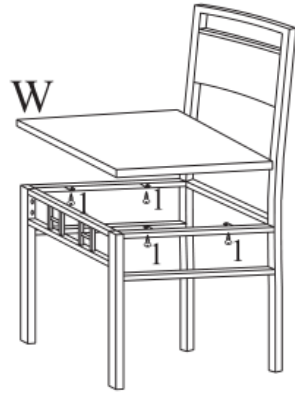
STEP 13



STEP 14



STEP 15



STEP 16

