

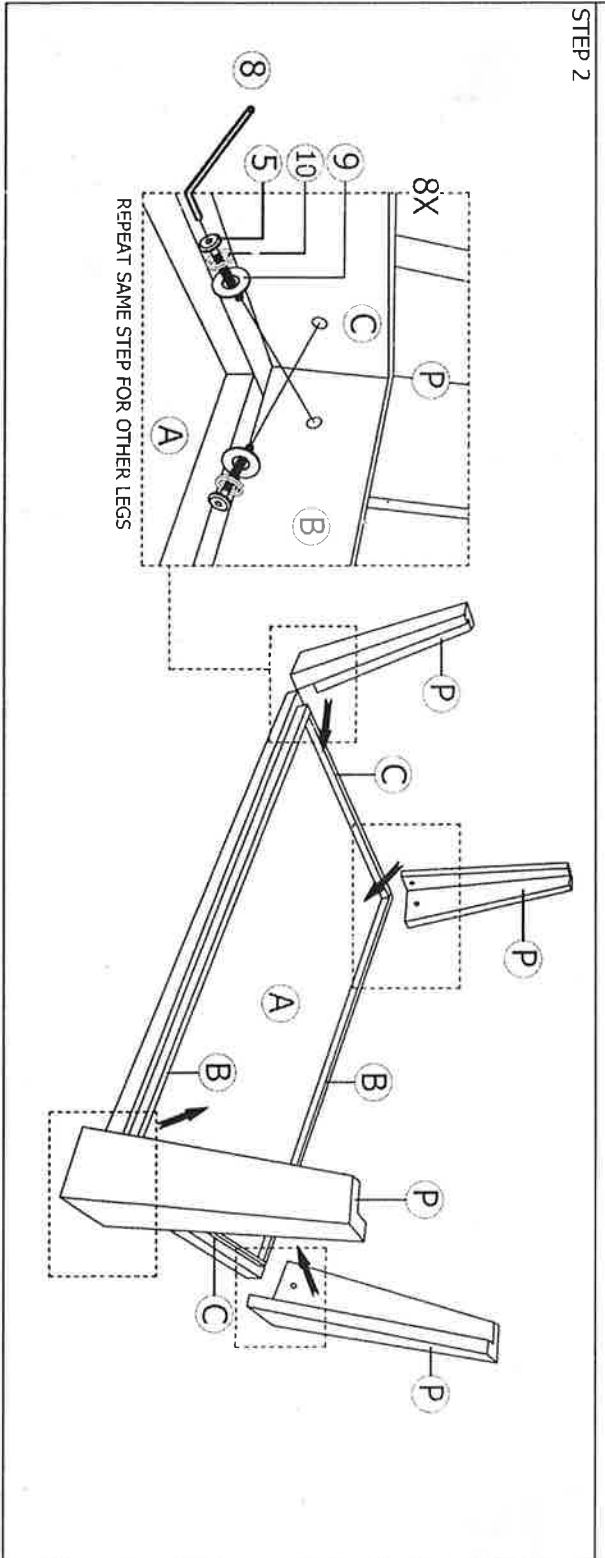
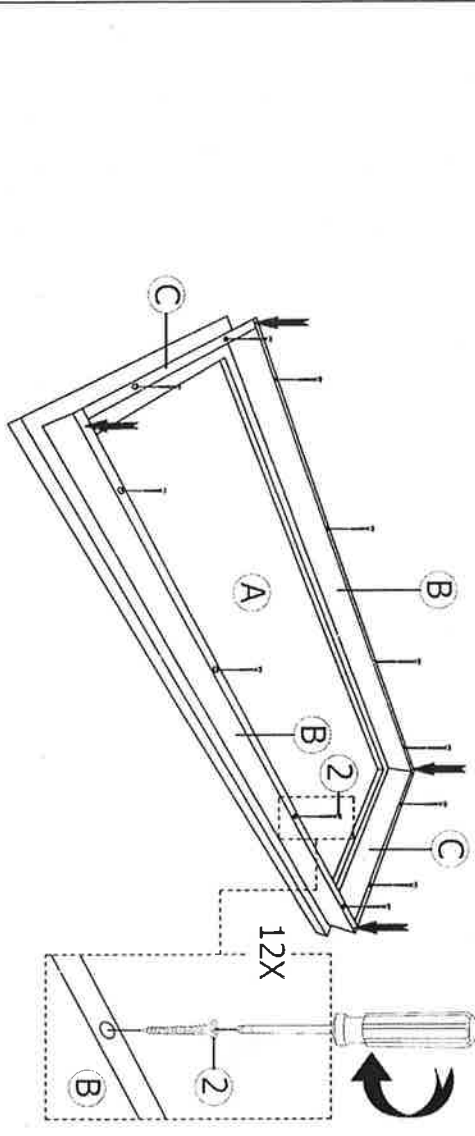
MODEL : T-752 TV CABINET

ASSEMBLY INSTRUCTION

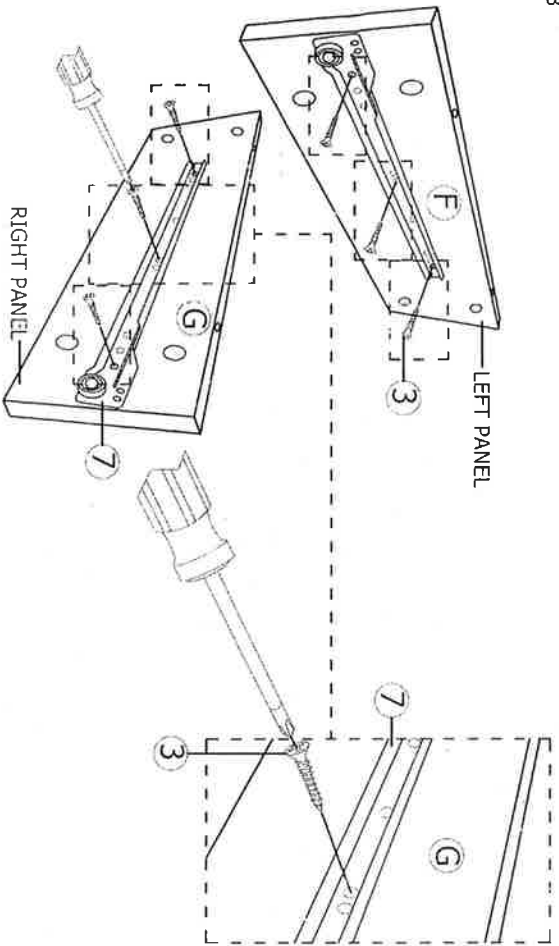
NO	DESCRIPTION	QTY
A	TOP PANEL	1
B	LONG APRON	2
C	SHORT APRON	2
D	TOP SHELF PANEL	1
E	BOTTOM SHELF PANEL	1
F	LEFT SHELF PANEL	1
G	RIGHT SHELF PANEL	1
H	MIDDLE SHELF PANEL	1
I	BACK SHELF PANEL	1
J	LEFT DRAWER FACE	1
K	RIGHT DRAWER FACE	1
L	FRONT DRAWER	2
M	BACK DRAWER	2
N	SIDE DRAWER	4
O	BASE DRAWER	2
P	LEG	4

NO	DESCRIPTION	QTY
1	CSK SCREW M4 X 25mm	24 PCS
2	CSK SCREW M4 X 30mm	12 PCS
3	CSK SCREW M3.5 X 12mm	12 PCS
4	PHOD CSK SCREW M4 X 12mm	44 PCS
5	JCBG SCREW M6 X 30MM	16 PCS
6	MINIFIX 2 IN 1 M6 X 30MM	12 PCS
7	RUNNER 300MM	2 SET
8	ALLENKEY M4	1 PC
9	FLAT WASHER	16 PCS
10	SPRING WASHER	16 PCS
11	HANDLE	2 PCS
12	SCREW/HANDLE 25MM	4 PCS

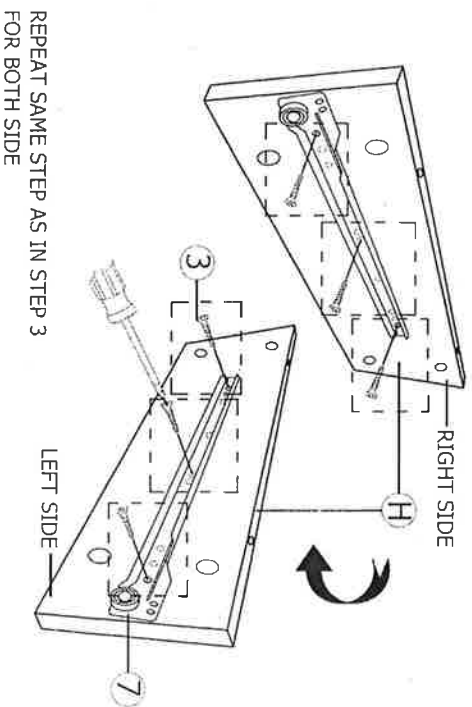
- Important note :**
- Place all wooden part on a clean and smooth surface such as rug or carpet to avoid the part from being scratch.
 - Please follow the assembly instruction step by step
 - Do not tighten all screw until the table is fully set-up



STEP 3

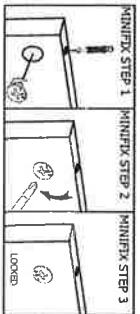
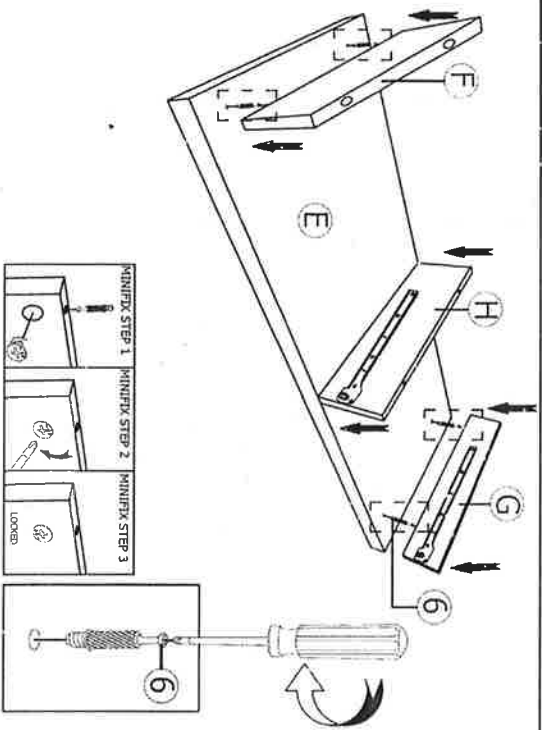


STEP 4

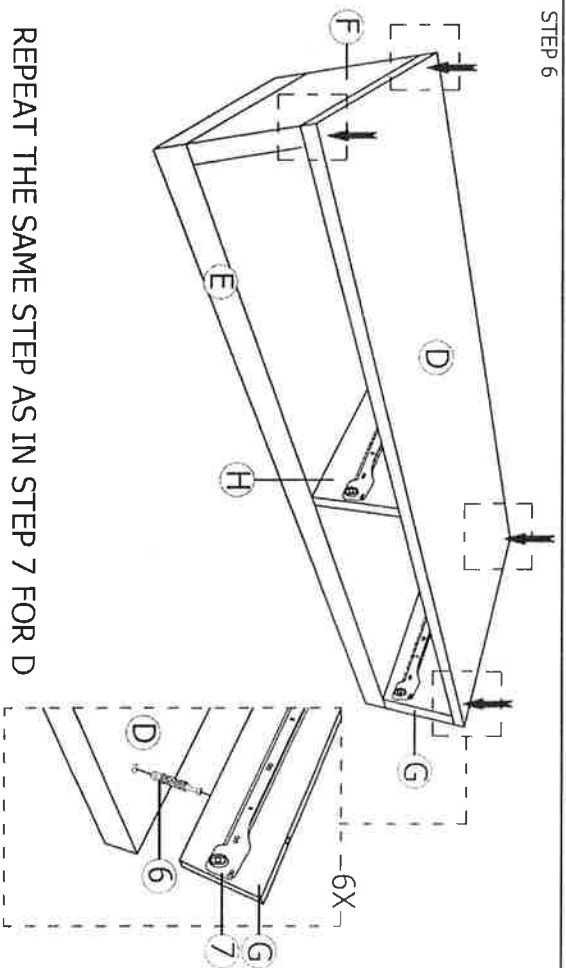


REPEAT SAME STEP AS IN STEP 3
FOR BOTH SIDE

STEP 5

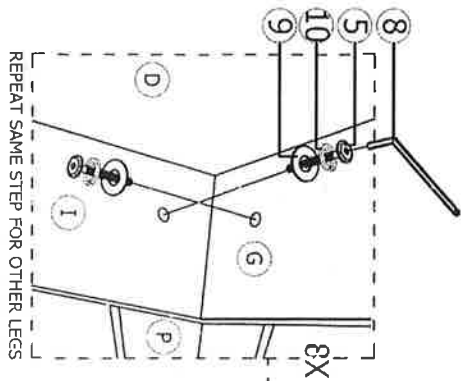


STEP 6

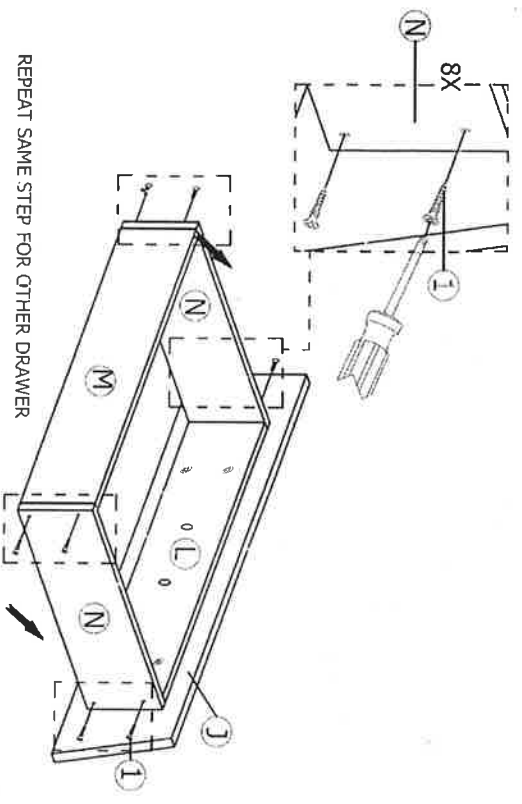


REPEAT THE SAME STEP AS IN STEP 7 FOR D

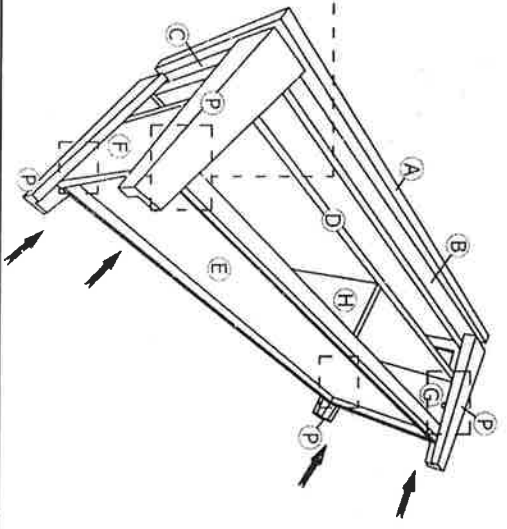
STEP 7



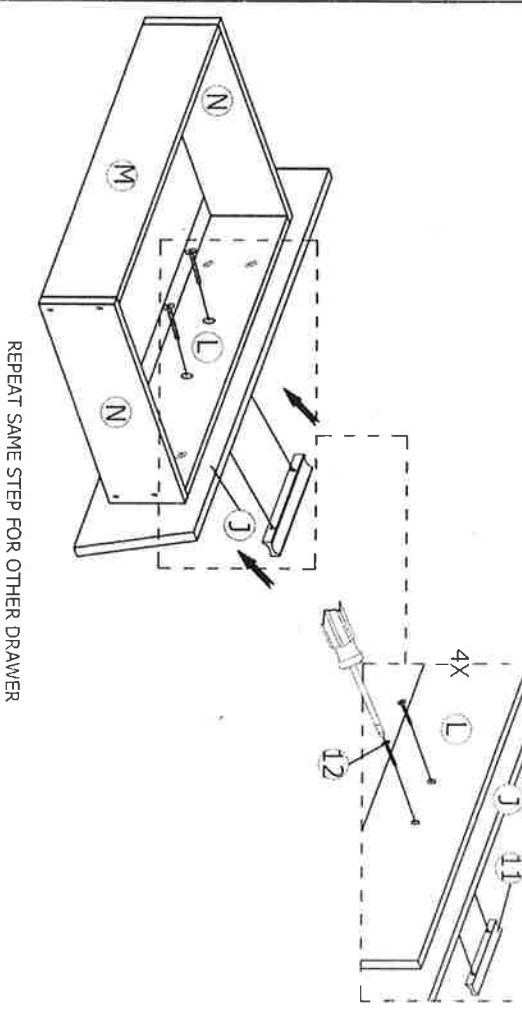
STEP 9



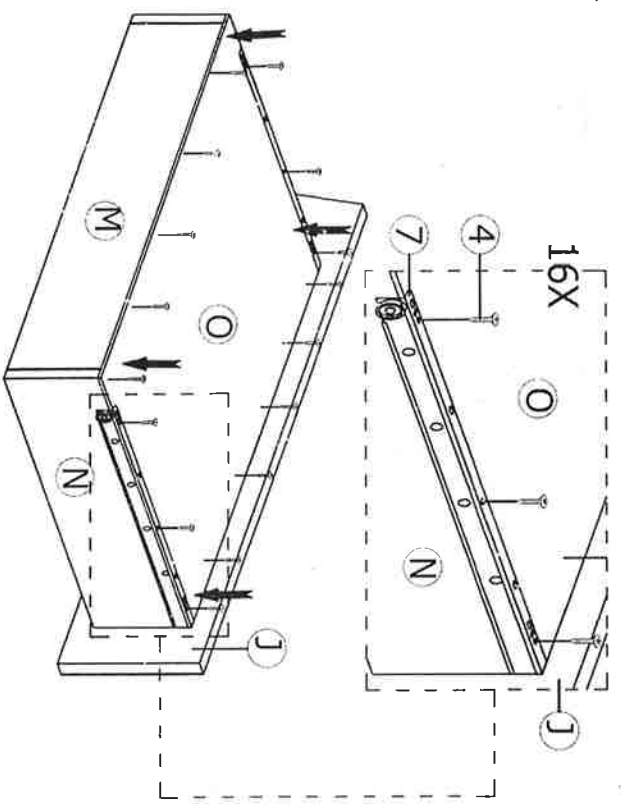
STEP 8



STEP 10

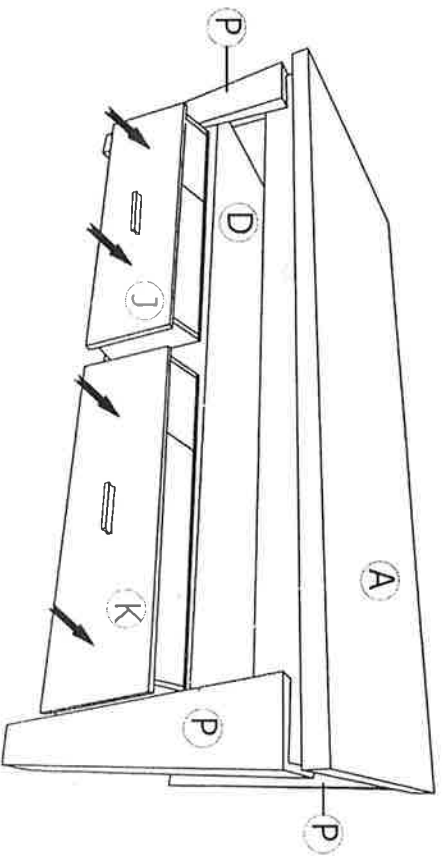


STEP 11

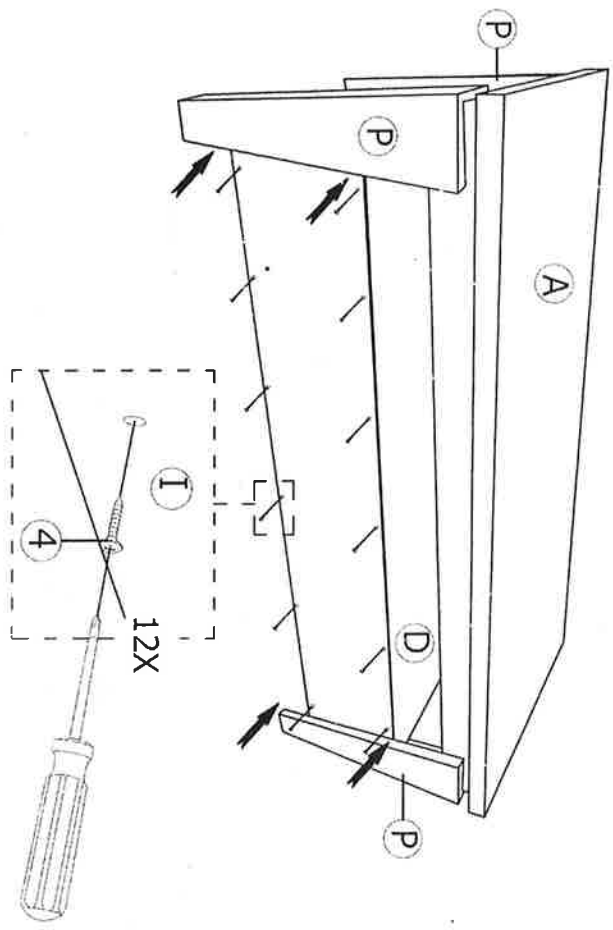


REPEAT SAME STEP FOR OTHER DRAWER

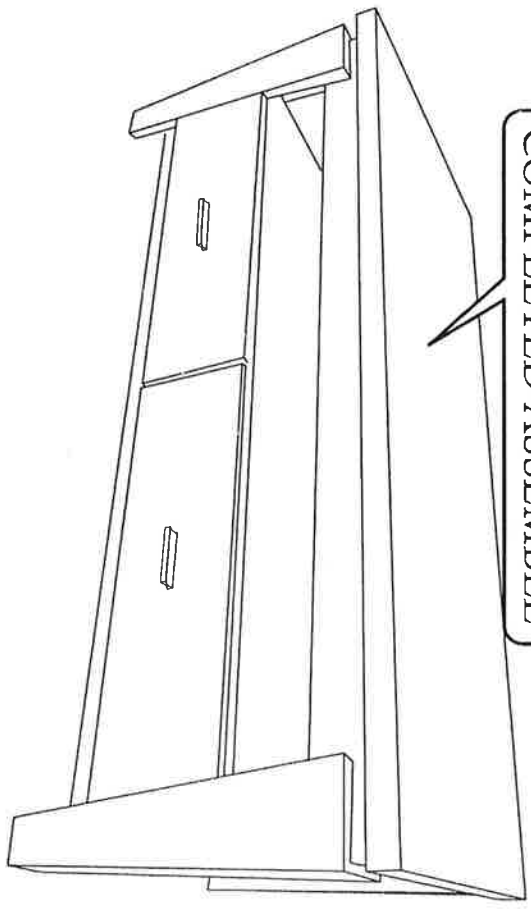
STEP 12



STEP 13



COMPLETED ASSEMBLY



PARTS LIST(1 PC)

NO	DESCRIPTION	QTY
A	PANNEAU DU HAUT	1
B	Longue bordure	2
C	Court bordure	2
D	PANNEAU SUPÉRIEUR	1
E	PANNEAU D'ETAGERE INFERIEUR	1
F	PANNEAU DE GALET GAUCHE	1
G	PANNEAU DROIT	1
H	PANNEAU D'ETAGERE INTERMEDIAIRE	1
I	PANNEAU ARRIERE	1
J	FACE DE TIROIR GAUCHE	1
K	VISAGE DE TIROIR DROIT	1
L	TIROIR AVANT	2
M	TIROIR DE DOS	2
N	TIROIR DE CÔTÉ	4
O	TIROIR DE BASE	2
P	Pied de table	4

HARDWARE LIST(1 PC)

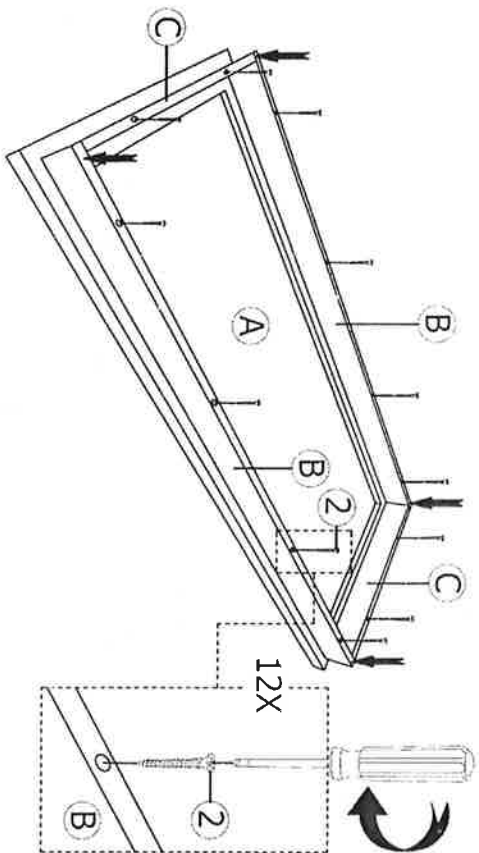
NO	DESCRIPTION	QTY
1	CSK SCREW M4 X 25mm	24 PCS
2	CSK SCREW M4 X 30mm	12 PCS
3	CSK SCREW M3.5 X 12mm	12 PCS
4	PHCD CSK SCREW M4 X 12mm	44 PCS
5	JCBC SCREW M6 X 30MM	16 PCS
6	MINIFIX 2 IN 1	12 PCS
7	COUREUR 300MM	2 SET
8	M4 Cle Allen	1 PC
9	Rondelle plate	16 PCS
10	Rondelle élastique	16 PCS
11	MANIPULER	2 PCS
12	SCREW HANDLE 25MM	4 PCS

MODEL : T-752 TV CABINET

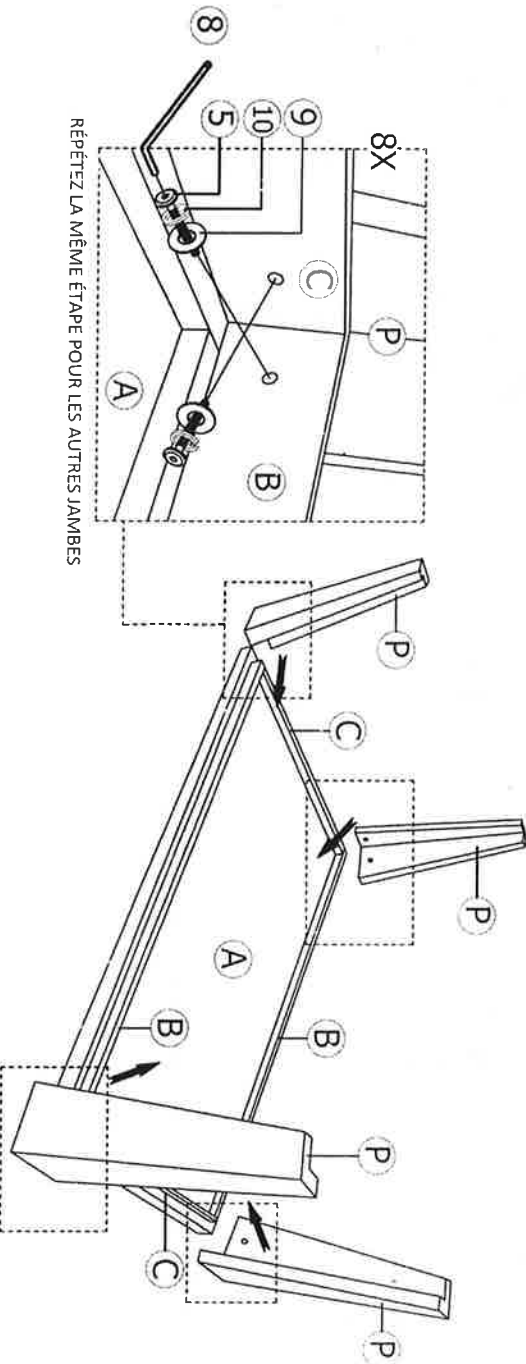
ASSEMBLY INSTRUCTION

- Important note : -Placez toutes les pieces en bois sure une surface propre et lisse, comme un tapis pour éviter les rayures
 : -Suivez les instructions d'assemblage étape par étape
 : -Ne pas surruler toutes les vis jusqu'à ce que la table est entièrement mis en place

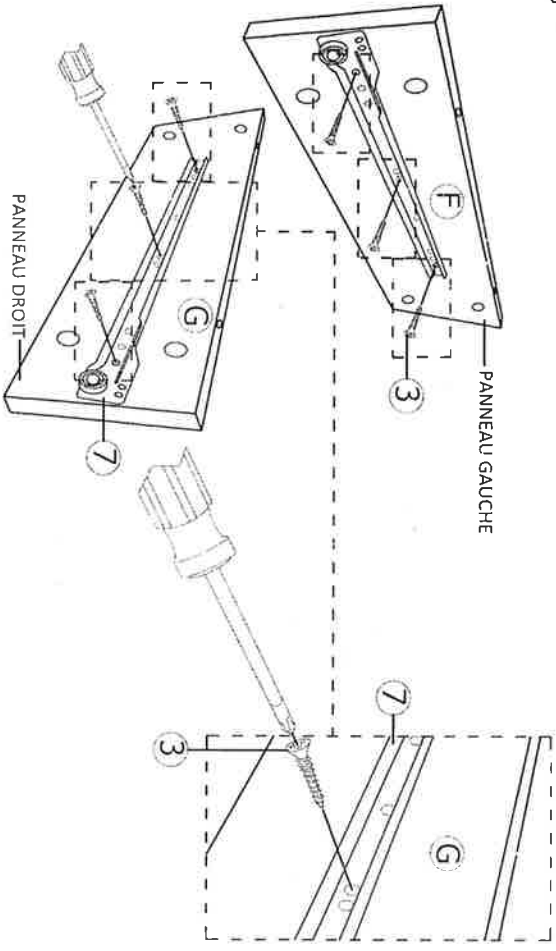
STEP 1



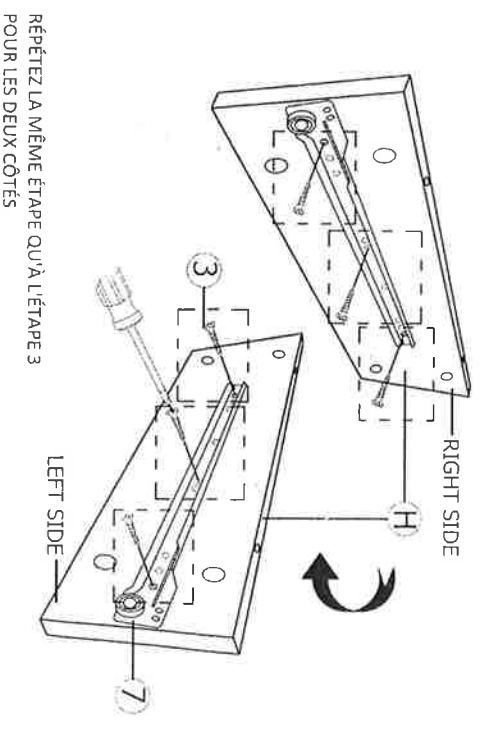
STEP 2



STEP 3

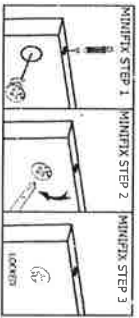
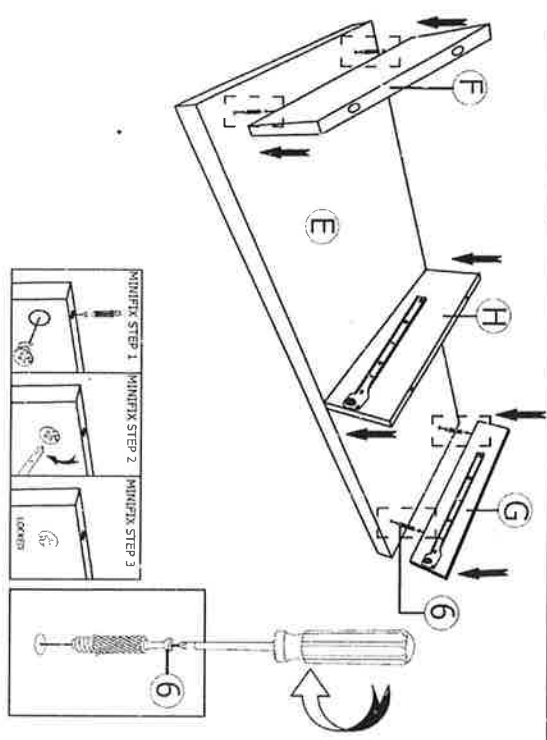


STEP 4

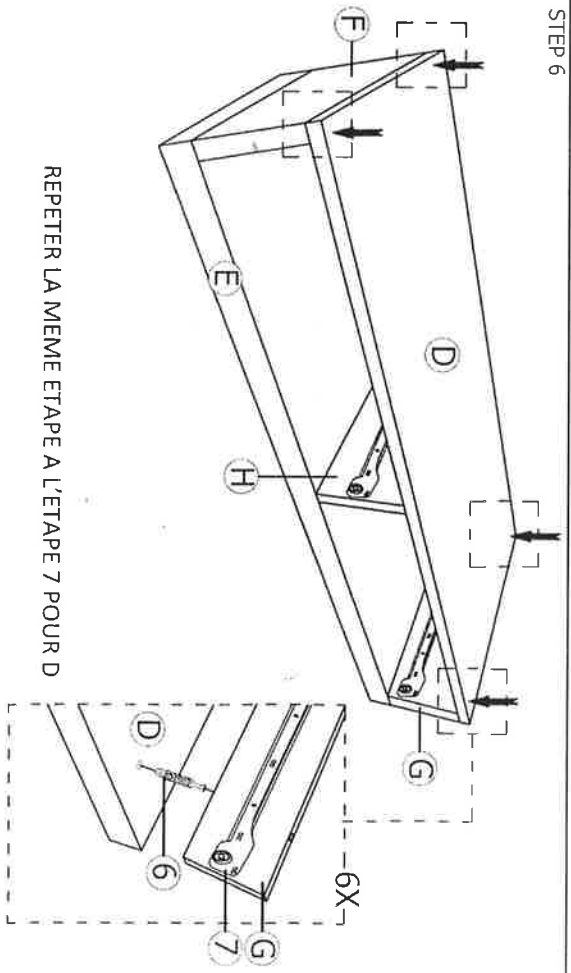


RÉPÉTEZ LA MÊME ÉTAPE QU'À L'ÉTAPE 3 POUR LES DEUX CÔTÉS

STEP 5

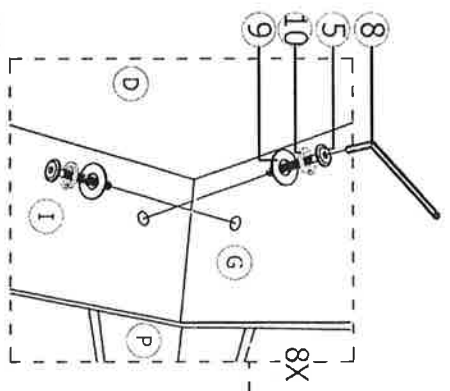


STEP 6

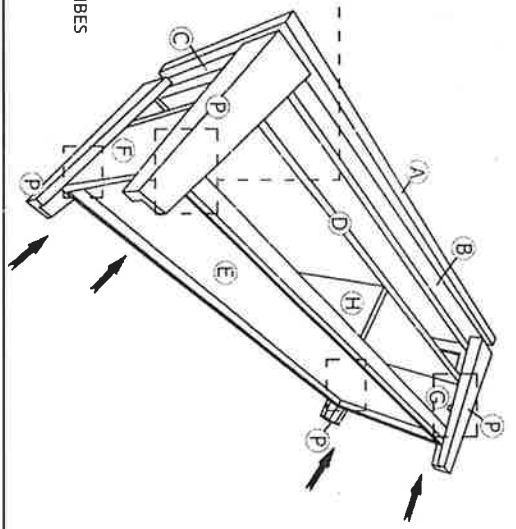


REPÉTER LA MÊME ÉTAPE À L'ÉTAPE 7 POUR D

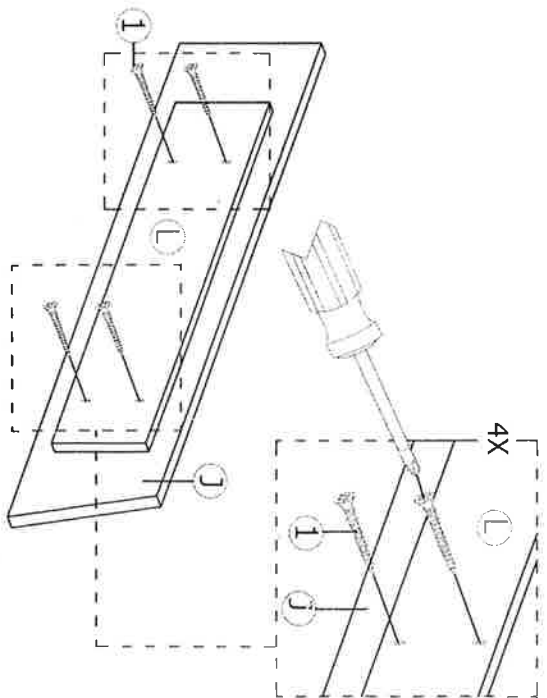
STEP 7



RÉPÉTEZ LA MÊME ÉTAPE POUR LES AUTRES JAMBES

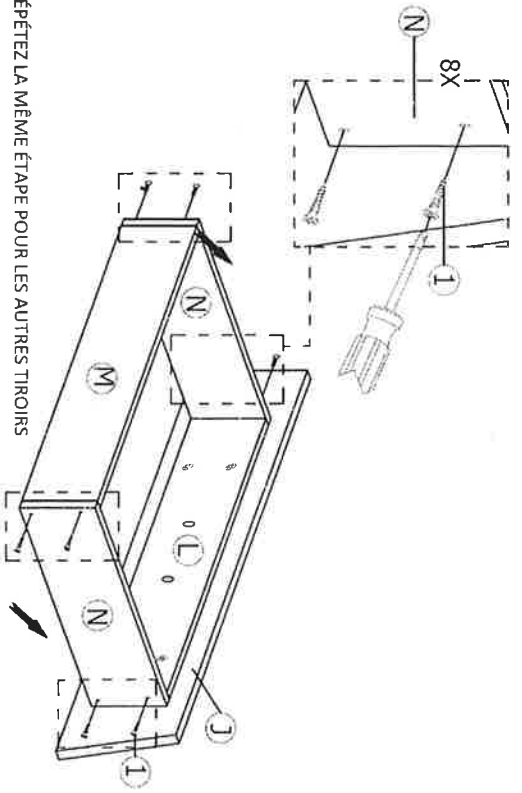


STEP 8



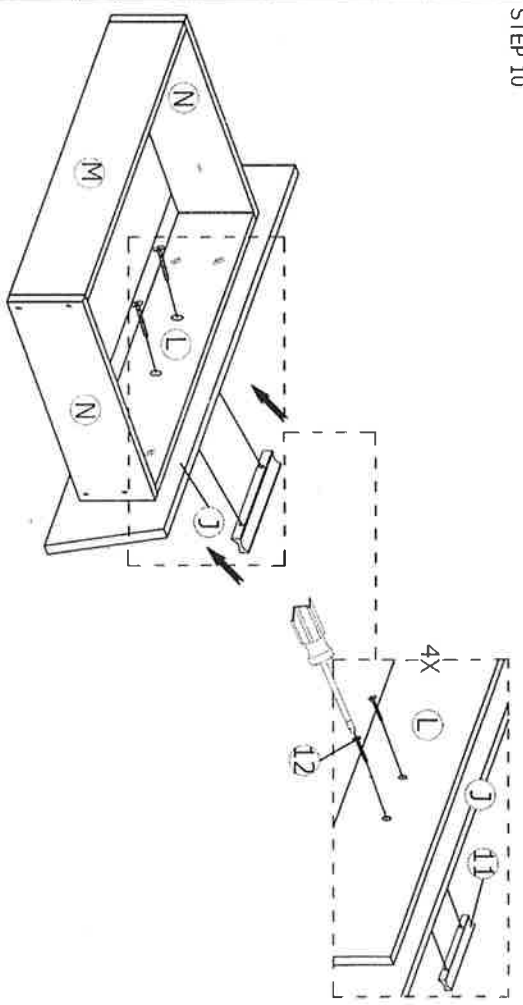
RÉPÉTEZ LA MÊME ÉTAPE POUR LES AUTRES TIROIRS

STEP 9



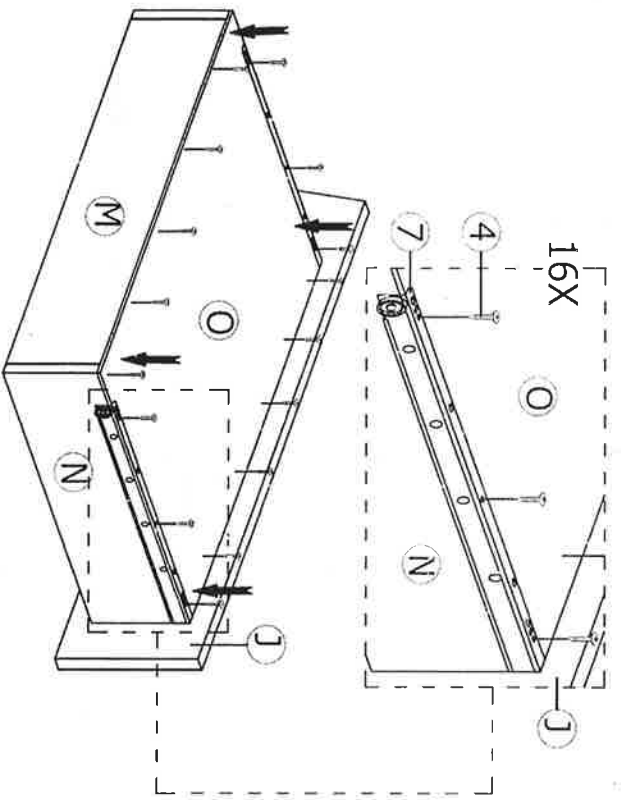
RÉPÉTEZ LA MÊME ÉTAPE POUR LES AUTRES TIROIRS

STEP 10



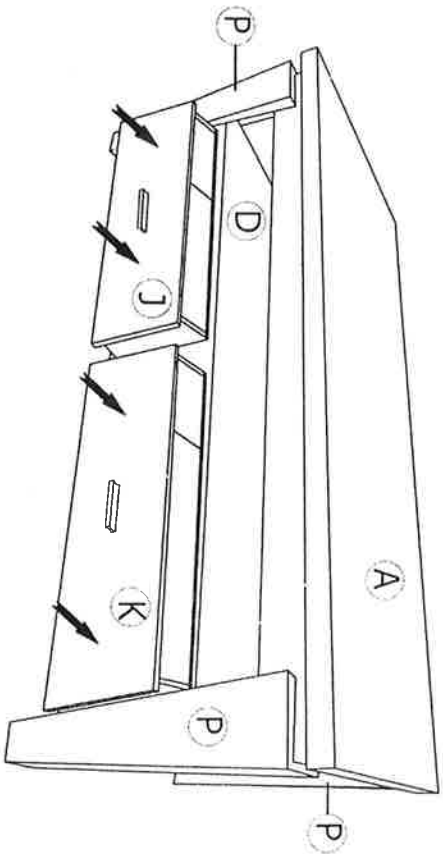
RÉPÉTEZ LA MÊME ÉTAPE POUR LES AUTRES TIROIRS

STEP 11

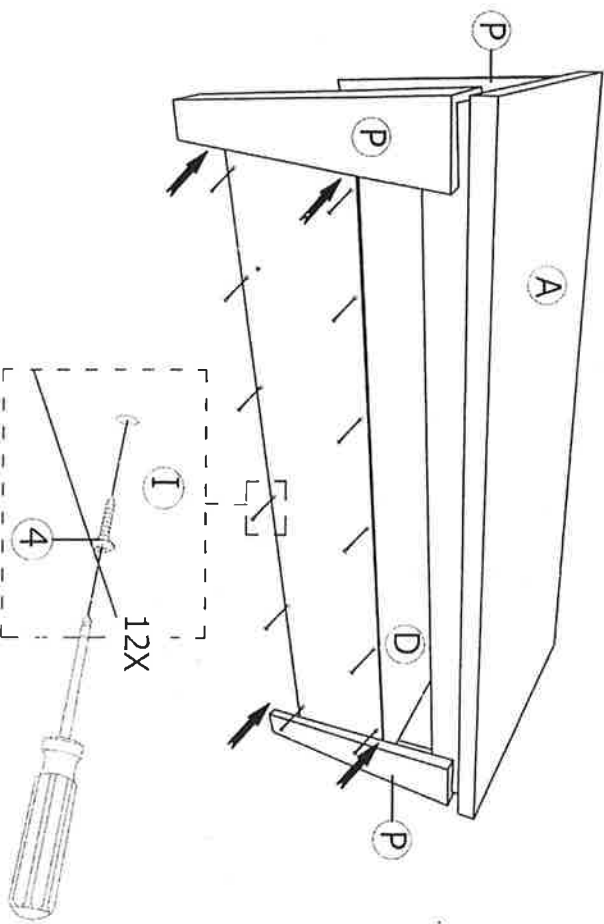


REPEAT SAME STEP FOR OTHER DRAWER

STEP 12



STEP 13



COMPLETED ASSEMBLY

