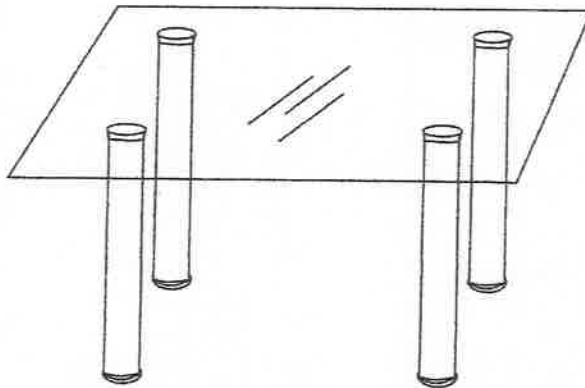
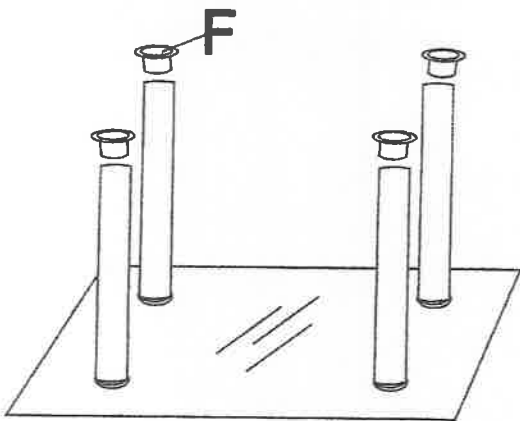
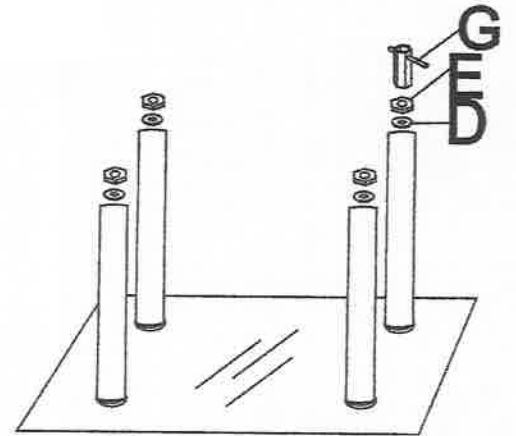
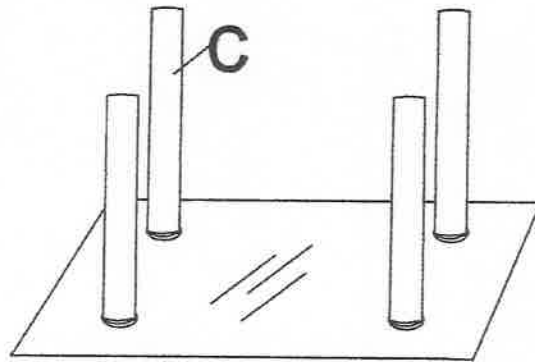
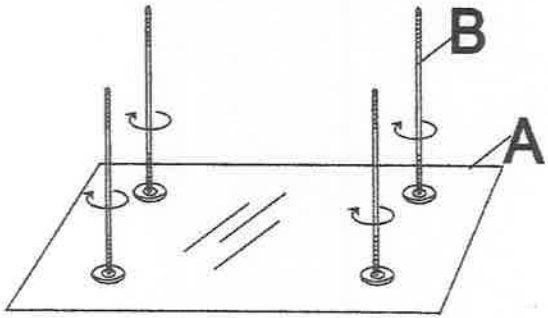







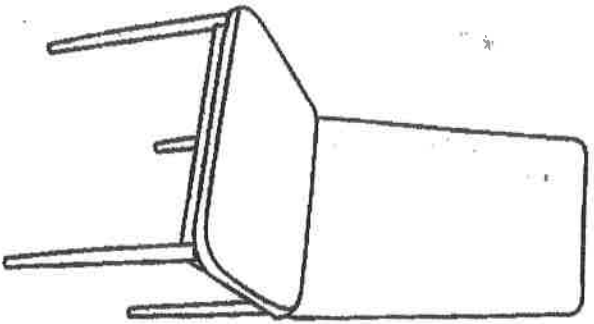
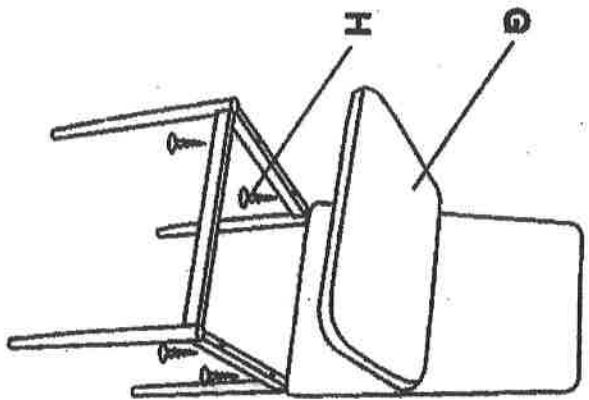
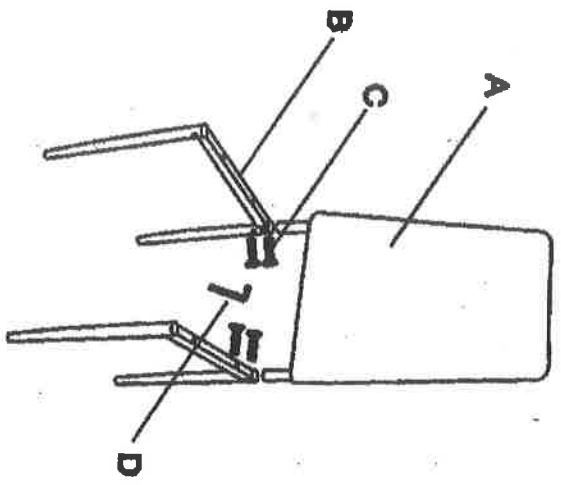










Table



A		1
B		4
C		4
D		4
E		4
F		4
G		1



<p>(A)</p>  <p>1</p>	<p>(B)</p>  <p>2</p>	<p>(C)</p>  <p>4</p>	<p>(D)</p>  <p>1</p>
<p>(E)</p>  <p>2</p>	<p>(F)</p>  <p>1</p>	<p>(G)</p>  <p>1</p>	<p>(H)</p>  <p>4</p>