



R-369

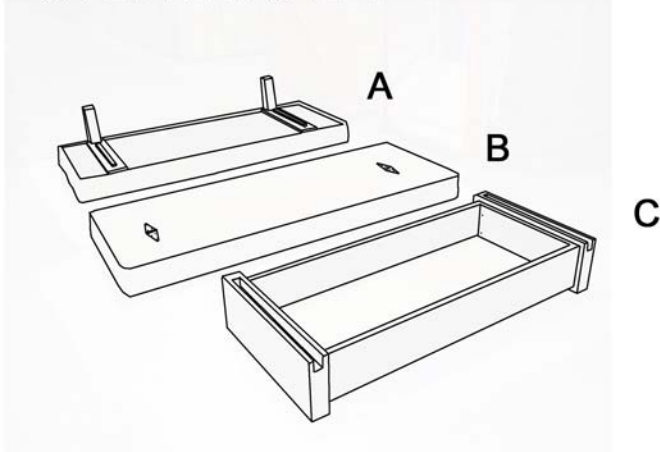
ASSEMBLY INSTRUCTIONS INSTRUCTIONS D'ASSEMBLAGE

HARDWARE LIST:



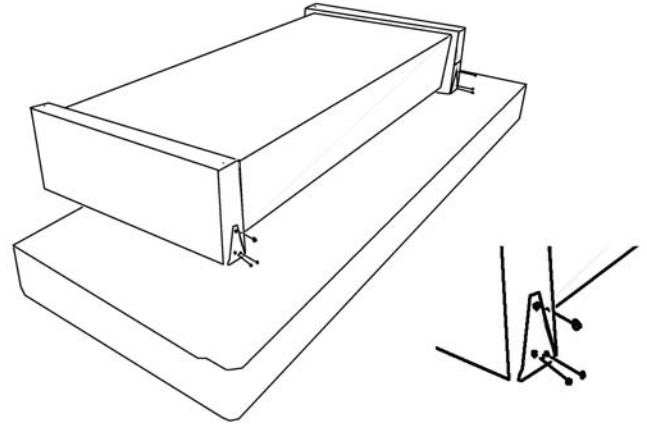
X 8

STEP/ETAPE 1



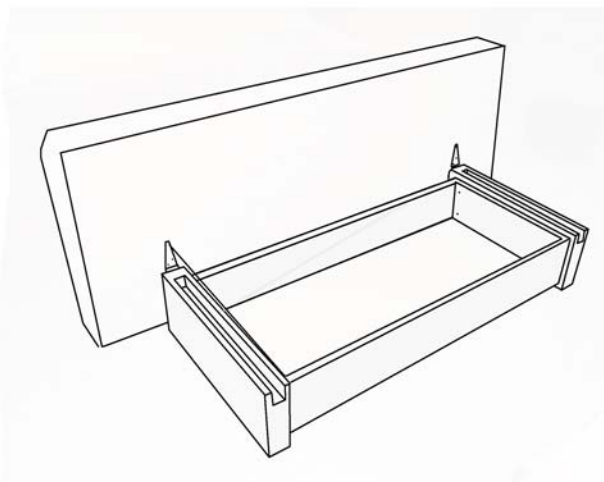
Comes in 3 parts/vient en 3 parties

STEP/ETAPE 2



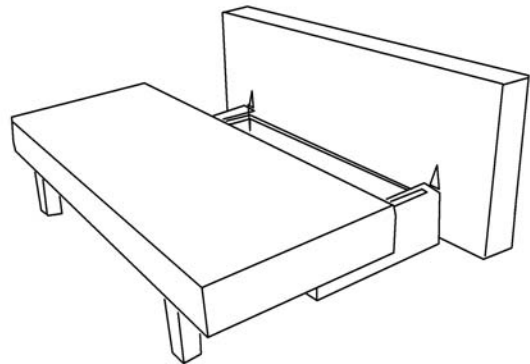
Secure (B) to (C) using 3 screws
on each side/Secure (B) à (C) avec 3 vis
de chaque côté

STEP/ETAPE 3



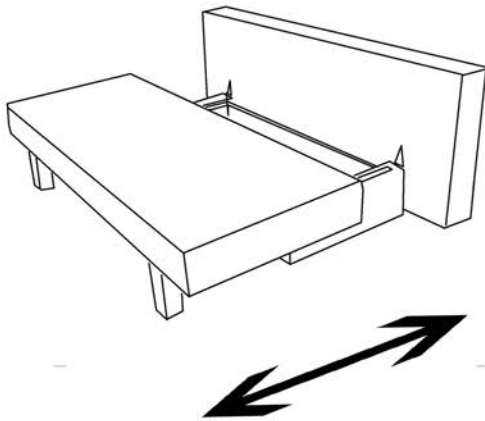
Flip and adjust to proper position/
s'adapter à la bonne position

STEP/ETAPE 4



Attach (A) to (C) by inserting into slides/
Fixez (A) à (C) par l'insertion,
dans les diapositives

STEP/ETAPE 5

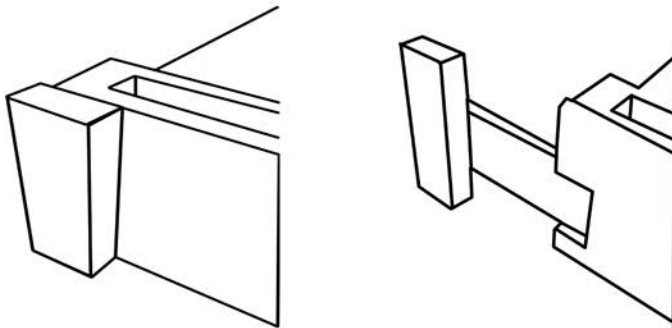


Slide (C) for either POSITION 1 or POSITION 2/Slide (C) soit pour la POSITION 1 ou POSITION 2

POSITION 1

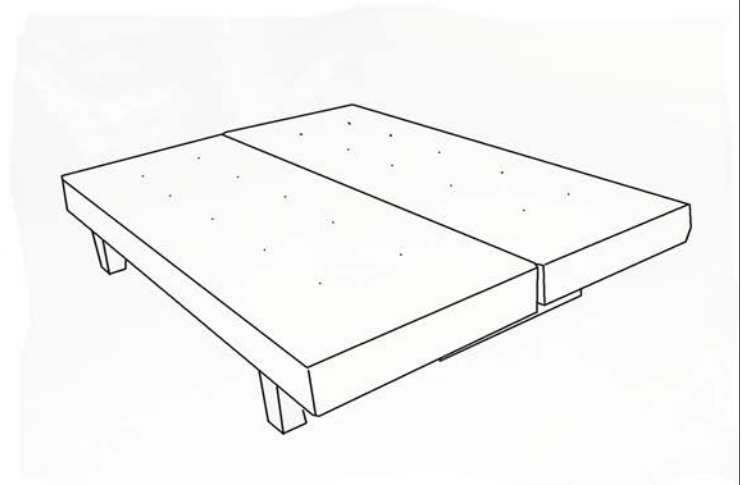


STEP/ETAPE 6



Extend leg to support bed POSITION 2/
Étendre la jambe de support de lit
POSITION 2

POSITION 2



Read instructions before using/Lisez les instructions avant usage.
It is recommended that at least 2 people assemble this structure/
Il est recommandé que 2 personnes fassent l'assemblage