

# ASSEMBLY INSTRUCTION

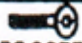
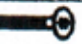
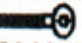


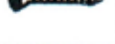

## Instruction de l'Assemblée

MODEL: (CHAIR)  
MODEL: (PRÉSIDENT)

PLEASE FOLLOW INSTRUCTION LISTED BELOW IN THE PROPER SEQUENCE AS NUMBERED TO ASSURE FAST, EASY AND CORRECT ASSEMBLY

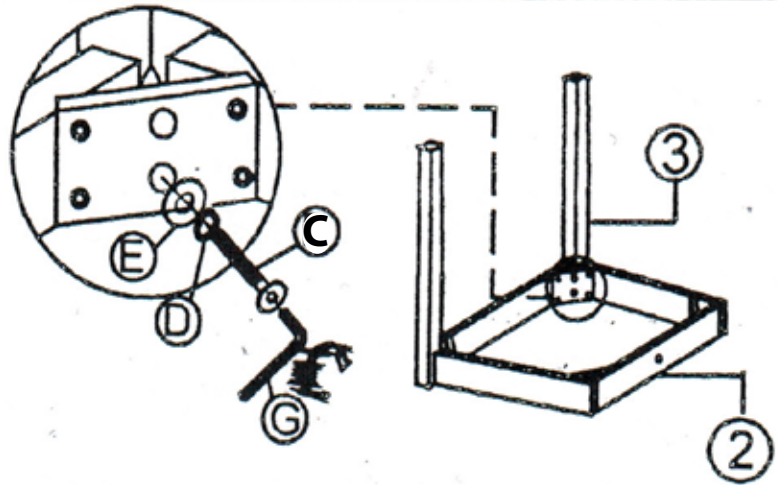
S'IL VOUS PLAÎT SUIVEZ LES INSTRUCTIONS CI-DESSOUS DANS L'ORDRE CORRECT COMME NUMÉROTÉ POUR ASSURER UN MONTAGE RAPIDE, FACILE ET CORRECT

### HARDWARE LIST

NO	DESCRIPTION	QTY QTE
A	 M6 X 35mm JCBC SCREW M6 X35 JCBC VIS	1 PCS
B	 M6 X 80mm JCBC SCREW M6 X80 JCBC VIS	4 PCS
C	 M6 X 80mm JCBC SCREW M6 X80 JCBC VIS	4 PCS
D	 SPRING WASHER RONDELLE	9 PCS
E	 FLAT WASHER RONDELLE PLATE	9 PCS
F	 C/B SCREW C/B VIS	3 PCS
G	 M4 ALLEN KEY	1 PC.

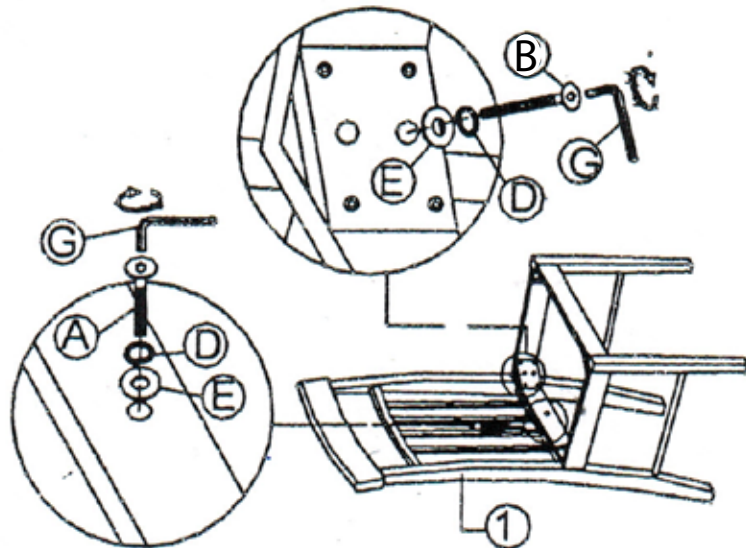
### STEP 1

#### ÉTAPE 1



### STEP 2

#### ÉTAPE 2

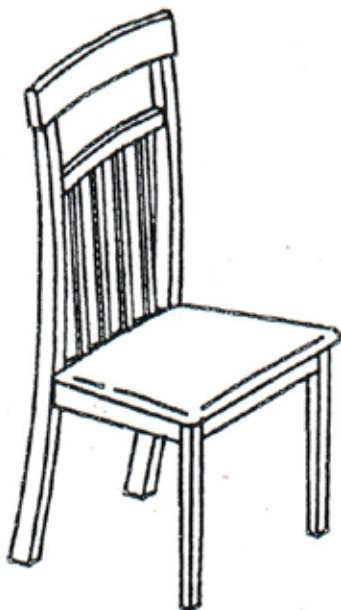
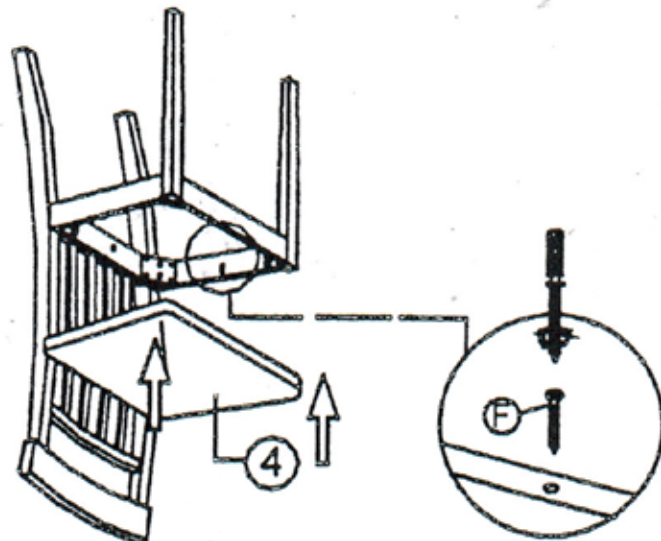


### PART LIST / LISTE DES PIÈCES

NO	DESCRIPTION	QTY QTE
1	BACK REST DOSSIER	1 PC
2	BOX SEAT SEAT BOX	1 PC
3	FRONT LEG JAMBE AVANT	2 PCS
4	SEAT ÉTAPE	1 PC

### STEP 3

#### ÉTAPE 3



FULLY SETUP /Entièrement créée

## ASSEMBLY INSTRUCTION INSTRUCTIONS D'ASSEMBLAGE

MODEL: TABLE  
MODÈLE: TABLE

PLEASE FOLLOW INSTRUCTION LISTED BELOW IN THE PROPER SEQUENCE AS NUMBERED TO ASSURE FAST, EASY AND CORRECT ASSEMBLY  
SIL VOUS PLÂT suivre les instructions énumérées ci-après le bon ordre QUE numérotés pour assurer que l'assemblage rapide, facile et CORRECT

HARDWARE LIST		
NO	DESCRIPTION	QTY
A	M6 X60 JCBB SCREW M6 X60 JCBB VIS	8 PCS
B	FLAT WASHER RONDELLE PLATE	8 PCS
C	M6 ALLEN KEY	1 PC

PART LIST		
NO	DESCRIPTION	QTY
1	TABLE TOP PLATEAU DE TABLE	1 PC
2	TABLE LEG PILON	4 PCS

