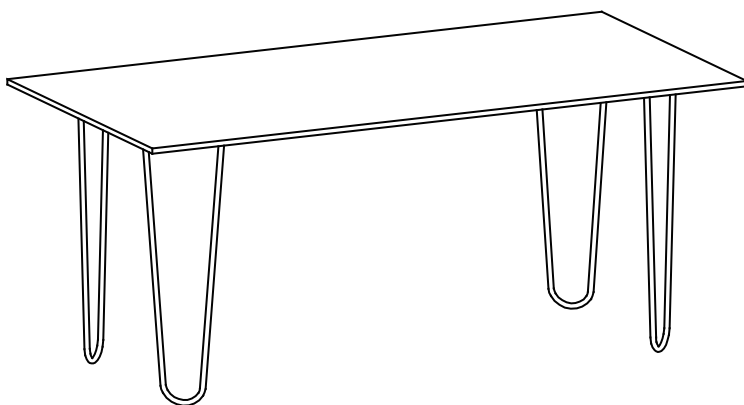


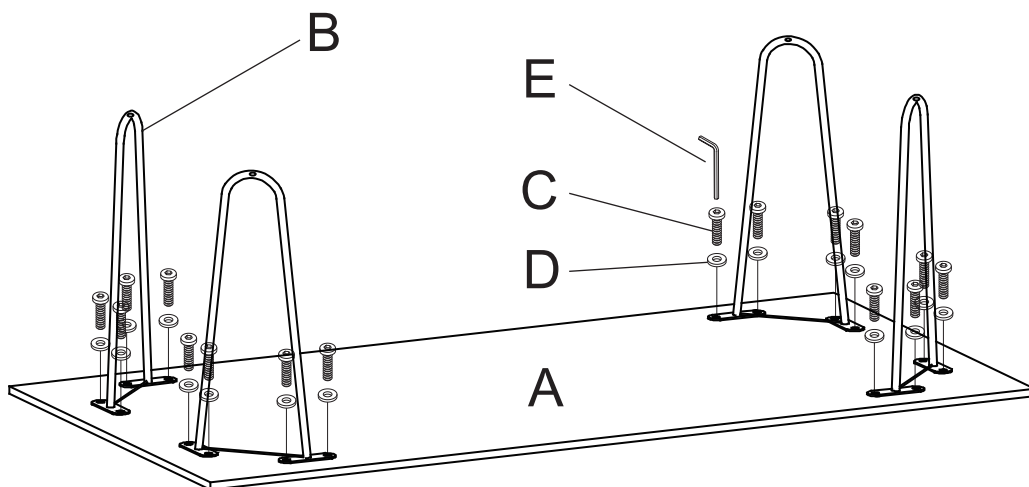
# ASSEMBLY INSTRUCTION INSTRUCTIONS DE MONTAGE

Item NO:T-5280C

HARDWARE LIST/Liste du Matériel			
NO.	PART	DESCRIPTION	Q'TY
Non.	Partie	La Description	Qté
A		MDF Top/MDF haut	1
B		Legs/Jambes	4
C		Screw/Vis	16
D		Washer/Laveuse	16
E		Allen Key/clé allen	1
F		Feet/Pieds	4



step 1/Étape 1



step 2/Étape 2

