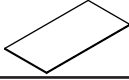
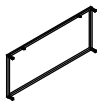



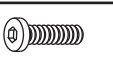






# ASSEMBLY INSTRUCTION INSTRUCTIONS DE MONTAGE

Item NO: T-5338

HARDWARE LIST/Liste du Matériel			
NO.	PART	DESCRIPTION	Q'TY
Non.	Partie	La Description	Qté
A		MDF Top/MDF haut	1
B		metal frame/ cadre en métal	2
C		metal transom/ transom métallique	2
D		metal transom/ transom métallique	2
E		long screw/longue vis	4
F		short screw/vis courte	16
G		washer/Laveuse	4
H		feet/Pieds	4
I		long allen key/ longue clé allen	1
J		short allen key/ courte touche allen	1

