

ASSEMBLY INSTRUCTION

Instruction de l'Assemblée

MODEL: (CHAIR)
MODEL: (PRÉSIDENT)

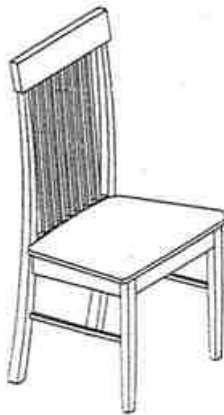
PLEASE FOLLOW INSTRUCTION LISTED BELOW IN THE PROPER SEQUENCE AS NUMBERED TO ASSURE FAST, EASY AND CORRECT ASSEMBLY
S'IL VOUS PLAÎT SUIVIEZ LES INSTRUCTIONS CI-DESSOUS DANS L'ORDRE CORRECT COMME NUMÉROTÉ POUR ASSURER UN MONTAGE RAPIDE, FACILE ET CORRECT

HARDWARE LIST

NO	DESCRIPTION	QTY	QTE
A	M6 X 50mm JCBSC SCREW M6 X50 JCBSC VIS	6	PCS
B	SPRING WASHER RONDELLE	6	PCS
C	C/B SCREW C/B VIS	7	PCS
D	WOOD DOWEL CHEVILLE DE BOIS	4	PCS
E	M4 ALLEN KEY	1	PC

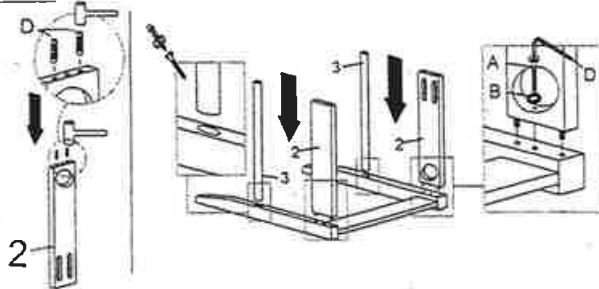
PART LIST / LISTE DES PIÈCES

NO	DESCRIPTION	QTY	QTE
1	BACK REST DOSSIER	1	PC
2	SIDE PANEL PANNEAU DE CÔTÉ	2	PCS
3	SIDE STRETCHER	2	PCS
4	FRONT LEG JAMBE AVANT	1	PC
5	SEAT ÉTAPE	1	PC

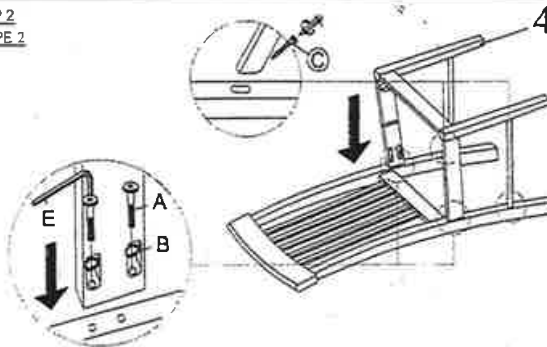


FULLY SETUP /Entièrement créée

STEP 1 ÉTAPE 1



STEP 2 ÉTAPE 2



STEP 3 ÉTAPE 3

