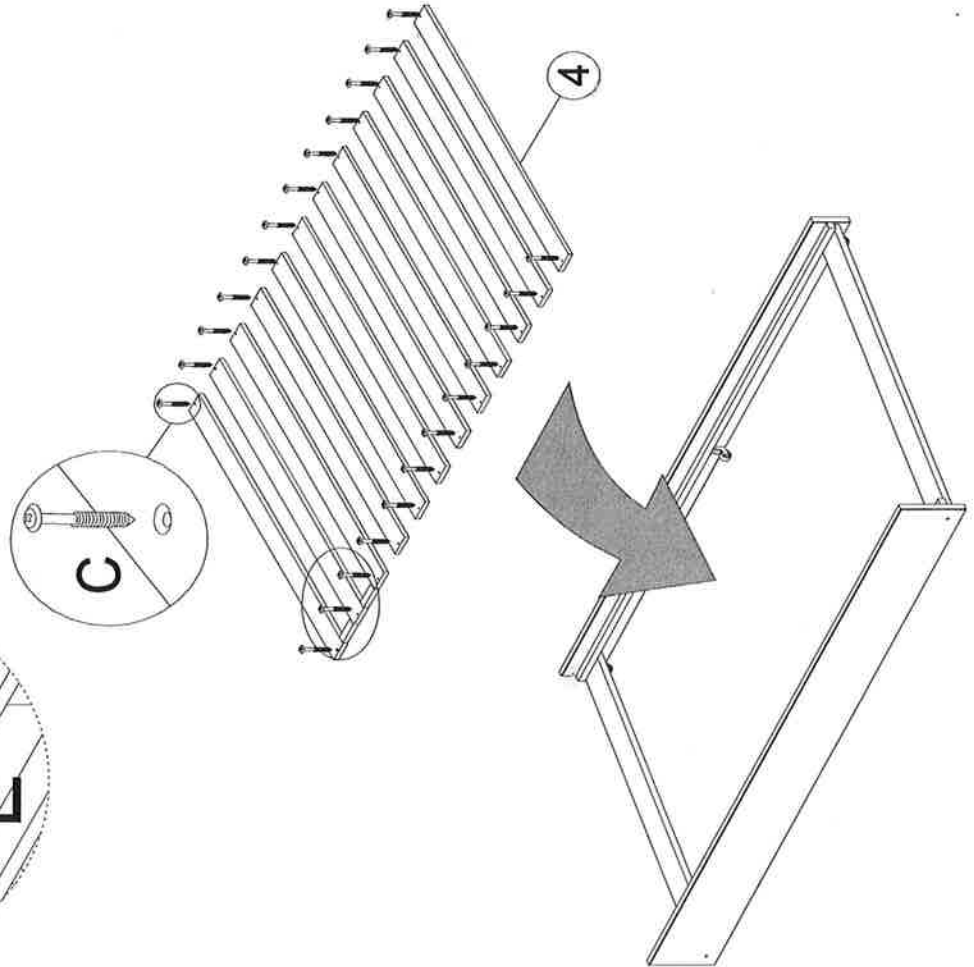
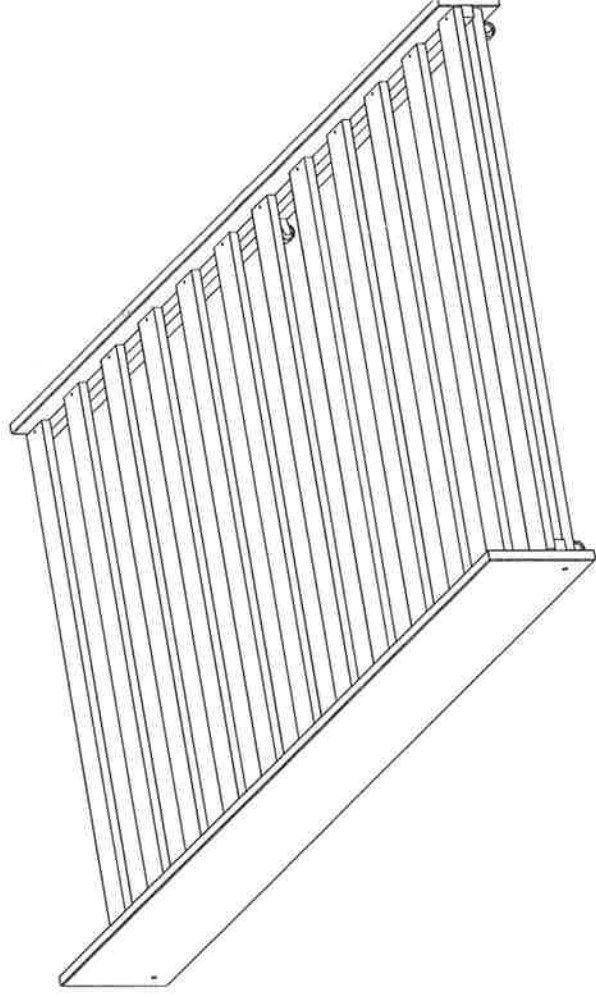


MISSION TRUNDLE TWIN



Step
4

Ex02

Cx24

4 x 4

INFORMATIONS DE SÉCURITÉ POUR LES LITS SUPERPOSÉS

- 1- Suivre toutes les informations contenues dans les recommandations affichées sur les têtes de lit supérieur et dans les feuillets d'assemblage.
- 2- Utiliser toujours un matelas avec les dimensions décrites ci-haut, afin d'éviter d'être coincé ou de tomber du lit...
- 3- La surface supérieure du matelas doit être 5" en dessous du côté supérieur des barres de sécurité du lit supérieur.
- 4- Le lit supérieur n'est pas recommandé pour un enfant de moins de 6 ans.
- 5- Il est interdit d'utiliser le lit supérieur par plus d'une personne en même temps.
- 6- Vérifier périodiquement que les barres de sécurité, l'échelle, et les autres éléments soient correctement positionnés, dans un bon état et que toutes les vis de fixation soient bien ajustées.
- 7- Pour votre sécurité, il est fortement déconseillé de jouer et de sauter sur les lits superposés.
- 8- Utilisez toujours échelle pour monter et descendre du lit supérieur.
- 9- Contactez votre marchand pour obtenir des pièces de remplacement adéquates.
- 10- L'usage d'une lumière nocturne peut donner une sécurité supplémentaire à l'enfant qui sera dans le lit supérieur.
- 11- Si les lits superposés sont placés à côté d'un mur, la barre de sécurité placée dans la direction de la longueur du lit supérieur doit être tout accotée sur le mur pour éviter d'être coincé entre de lit et le mur.
- 12- Utilisez toujours les barres de sécurité des deux côtés du lit supérieur.
- 13- L'usage des matelas à eau ou à air est interdit.
- 14- Pour nettoyer ce produit utiliser occasionnellement un chiffon légèrement humide.
- 15- Pour le nettoyage, l'usage de liquides spéciaux ou abrasifs n'est pas recommandé, car ils peuvent endommager la surface vernie.
- 16- Conserver ces instructions d'assemblage pour usage futur.
- 17- Risque d'étranglement - Afin de prévenir tout risque d'étranglement, ne jamais accrocher ou suspendre quoi que ce soit sur aucune partie des deux lits. Exemple: vêtements, cordé, ceintures, crochets, etc

IMPORTANT

Ce lit est fabriqué pour l'usage d'un matelas (37 1/2" x 74 - 75"). La hauteur totale du matelas ne doit pas excéder les 6".

Lorsque: Le matelas est installé dans le lit supérieur, il est requis d'avoir un écart minimum de 5" entre la surface supérieure du matelas et le côté supérieur de la barre de sécurité.

Les pièces de remplacement, y compris barres de sécurité, peuvent, être achetées par l'entremise de votre marchand.

Outils Nécessaires



(Pas Inclus)



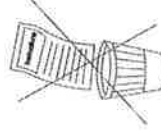
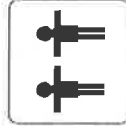
(Marteau)



L'utilisation d'outil électrique pour assembler ce produit annule n'importe quelle réclamation et endommage ce produit si venant d'origine.

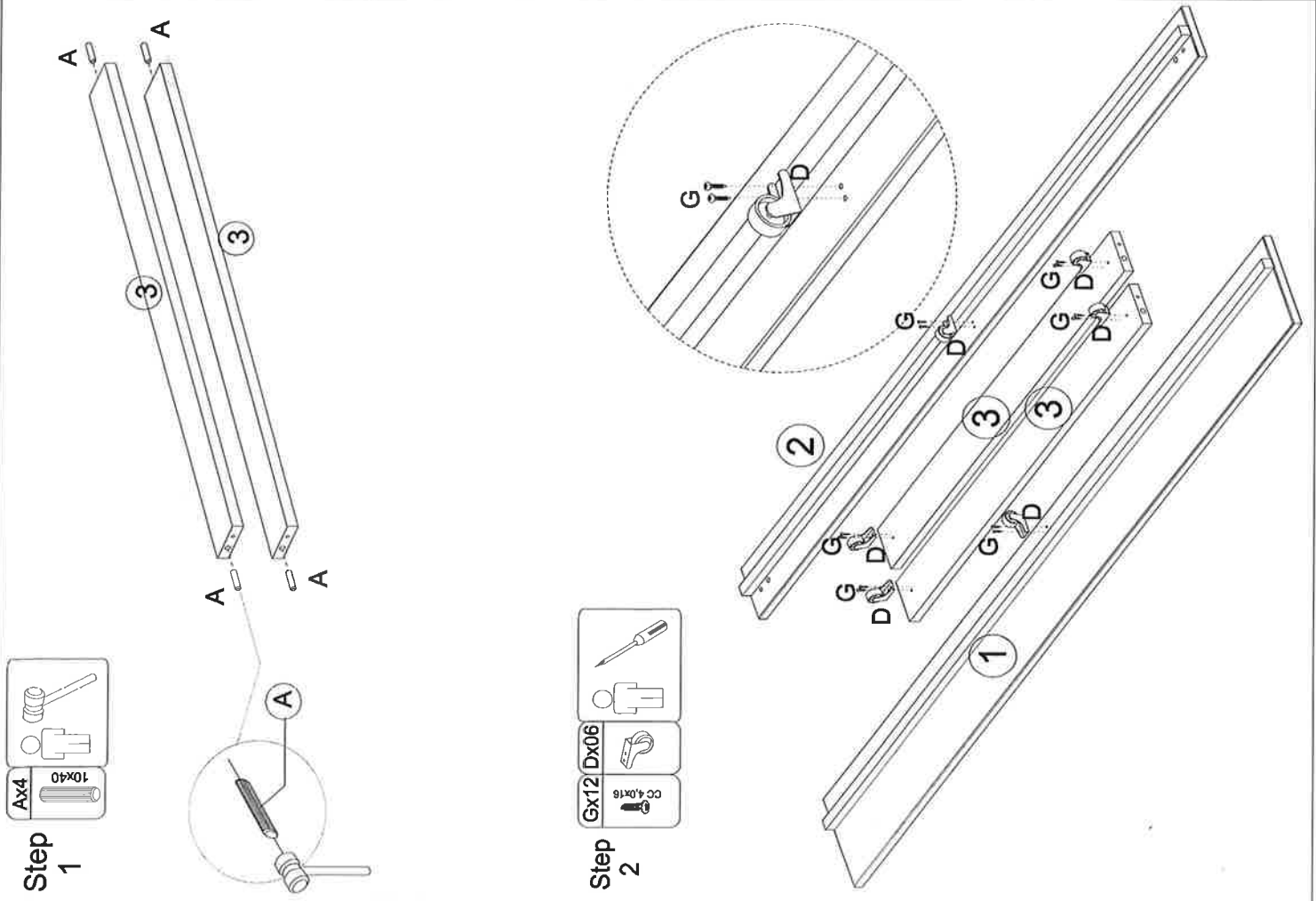


1:00 h



IMPORTANT:

BIEN LIRE TOUTES LES INSTRUCTIONS AVANT DE DÉBUTER L'ASSEMBLAGE



Step 1

Step 2

