








# ASSEMBLY INSTRUCTIONS

ITEM NO.: T787  
TV CABINET

Thank you for purchasing this quality product. Place all wooden parts on a clean and smooth surface such as a rug or carpet to avoid the parts from being scratched. Be sure to check all packing materials carefully for small parts may have come loose inside the carton during shipment, clarify and count all parts and compare with the parts list below. Do not tighten all screws / bolts until all completely assembled.

Merci d'avoir acheté ce produit de qualité. Placez toutes les pièces en bois sur une surface propre et lisse telle que comme tapis ou moquette pour éviter que les pièces ne soient rayées. Assurez-vous de vérifier soigneusement tous les matériaux d'emballage pour les petites pièces qui se sont peut-être détachées à l'intérieur du carton pendant l'expédition, clarifiez et comptez toutes les pièces et comparer avec la liste des pièces ci-dessous. Ne serrez pas toutes les vis / boulons jusqu'à ce qu'ils soient complètement assemblés.

Hardware List				
No.	Description	Sketch	Size	Q.ty
A	CSK Screw		M4 x 30mm	2pcs
B	CSK Screw		M4 x 20mm	16pcs
C	CSK Screw		M4 x 12mm	12pcs
D	Thrust Handle Screw		M4 x 30mm	1pc
E	Cam Lock			18cs
F	Cam Bolt			18pcs
G	Wood Dowel		M8 x 30mm	16pcs

Hardware List				
No.	Description	Sketch	Size	Q.ty
H	Hinger (high)			2pcs
I	Handle			1pc
J	JCBC		M6 x 80mm	2pcs
K	Allen Key / Cle Allen		M4	1pc
L	ADJUSTABLE LEG / NIVELEUR		M6 X 13.5mm	1pc
M	Black Round Nail		M4 X 16mm	31pcs
N	Leg Connector			4pcs

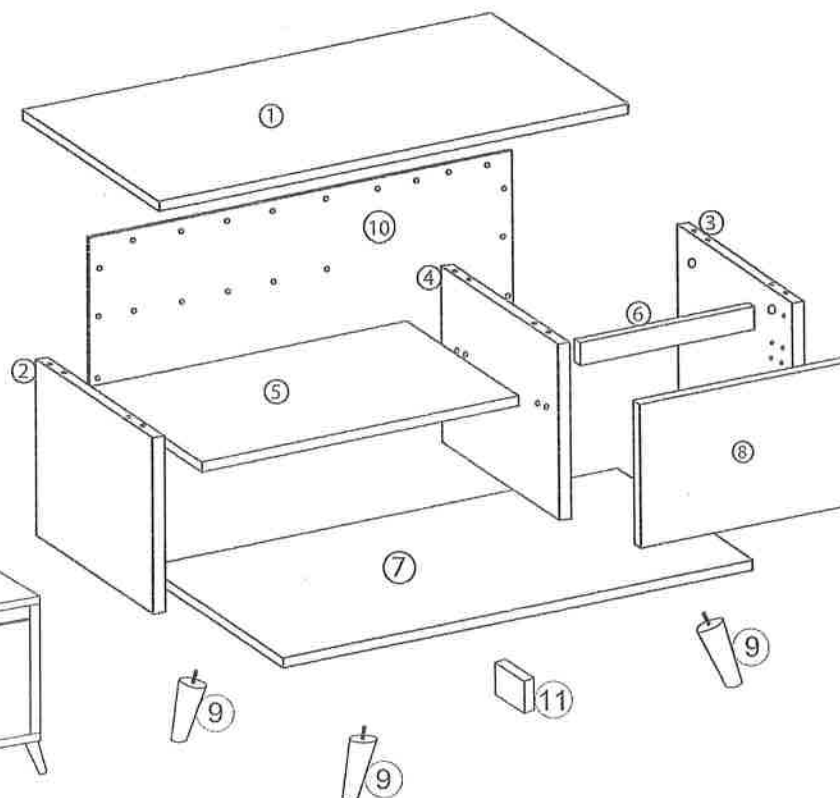
**NOTE : YOU WILL ALSO NEED A SCREWDRIVER (NOT PROVIDED) /  
NOTE: VOUS AUREZ AUSSI BESOIN D'UN TOURNEVIS (NON FOURNI)**

These parts are cumbersome and heavy. Therefore, two people are recommended in order to prevent personal injury and insure the parts are not damaged during the assembly.

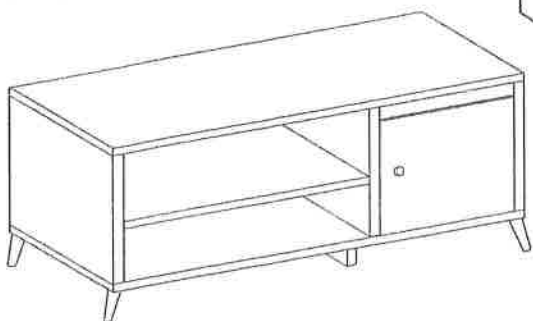
Ces pièces sont encombrantes et lourdes. Par conséquent, deux personnes sont recommandées afin d'éviter blessures corporelles et assurez-vous que les pièces ne sont pas endommagées pendant l'assemblage.

**Important Notes/Notes Importantes**

- \*Keep all hardware parts out of reach of children! / Gardez toutes les pièces de quincaillerie hors de portée des enfants!
- \*Tighten screws periodically! With the use of this product bolts and screws may become loose over time! / Serrez les vis périodiquement! Avec le utilisation de ce produit boulons et vis peut se détacher avec le temps!
- \*Don't attempt to modify parts! / N'essayez pas de modifier les pièces!



COMPLETED ASSEMBLED



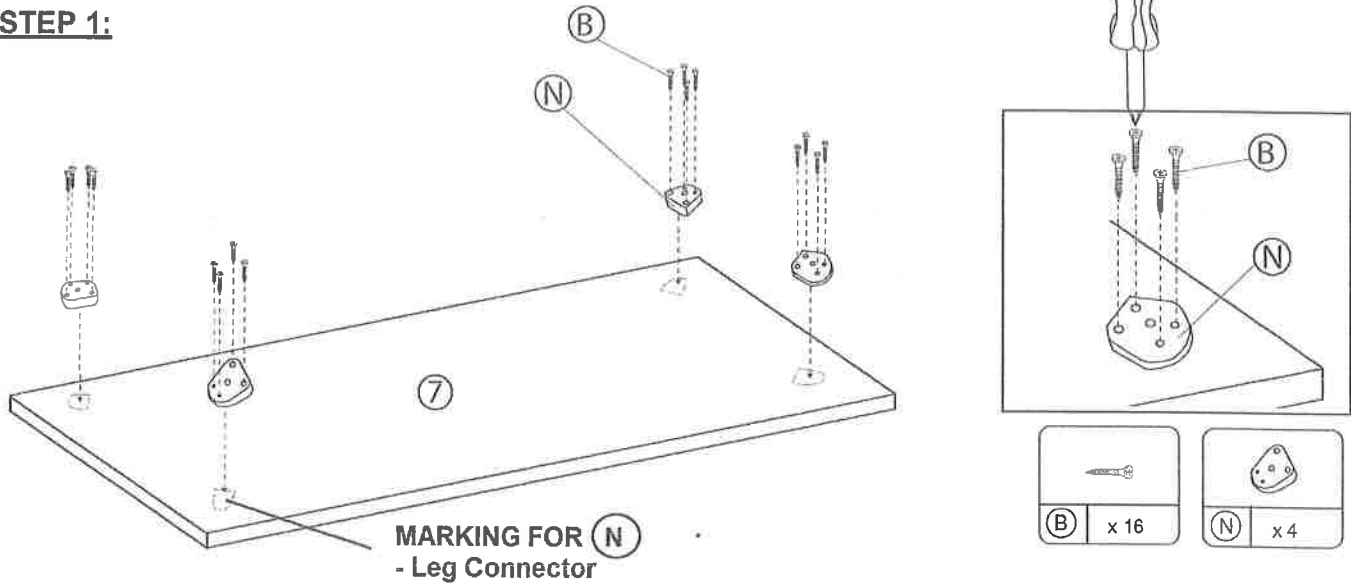
Cleaning instruction: Clean using soft cloth /  
Instructions de nettoyage : Nettoyer avec un chiffon doux

Made in Malaysia

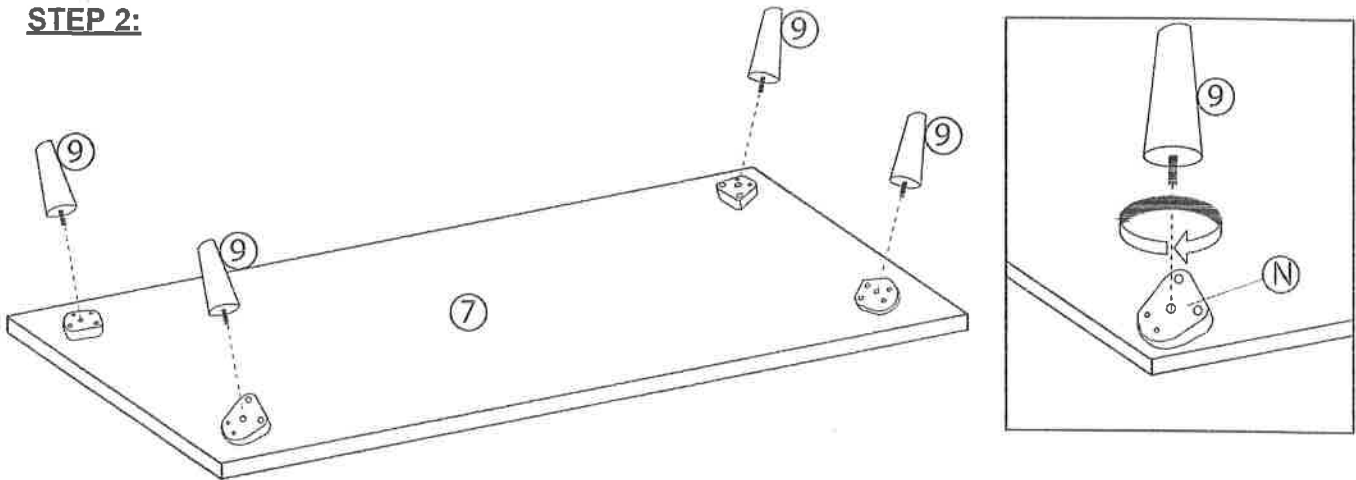
# ASSEMBLY INSTRUCTIONS

ITEM NO.: T787  
TV CABINET

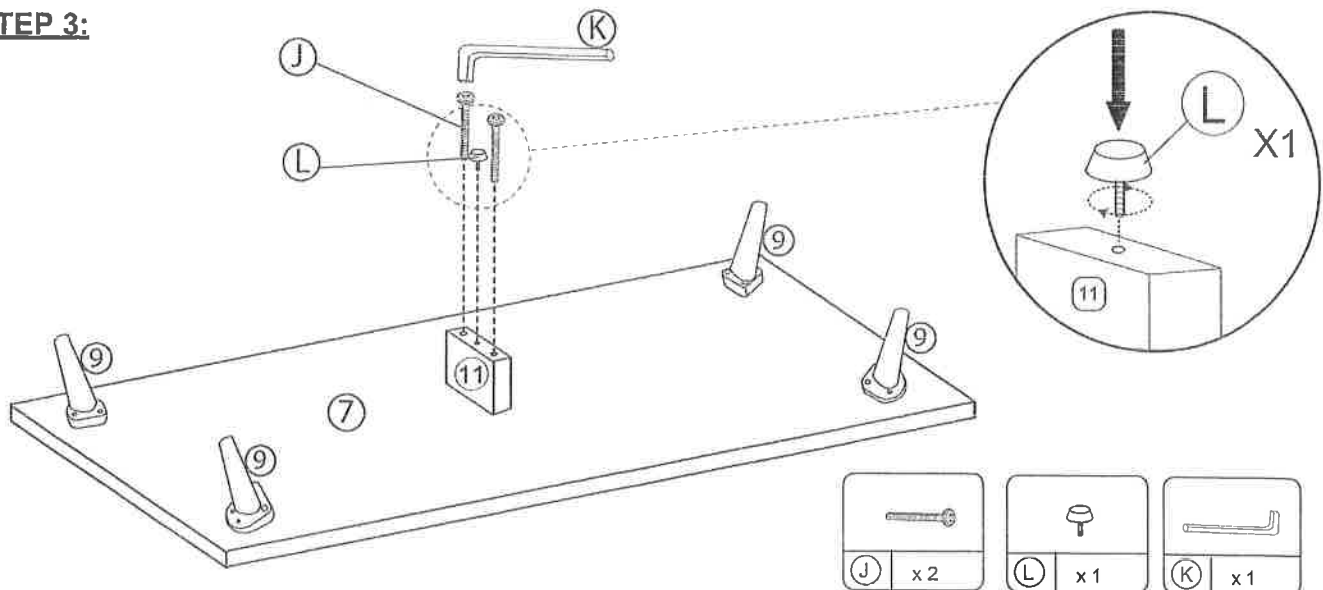
## STEP 1:



## STEP 2:



## STEP 3:



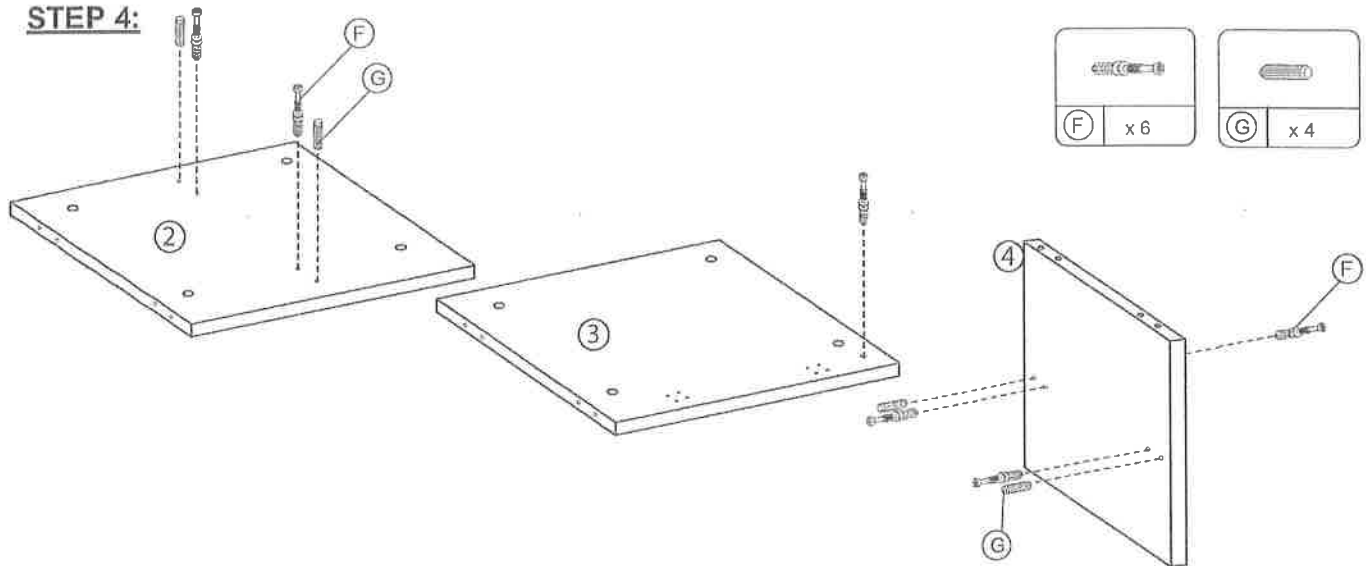
Cleaning instruction: Clean using soft cloth /  
Instructions de nettoyage : Nettoyer avec un chiffon doux

Made in Malaysia

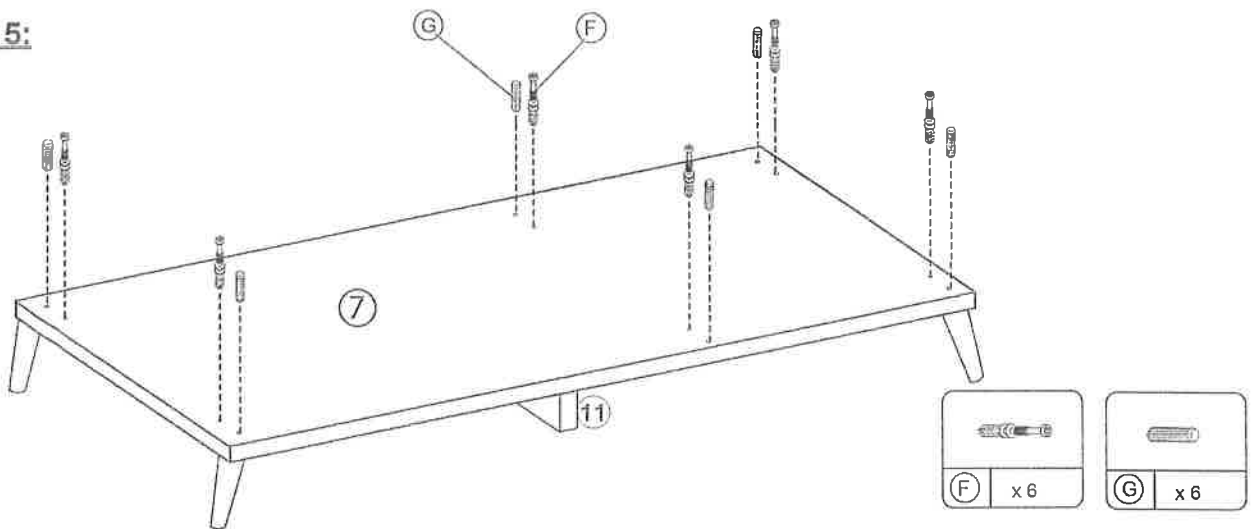
# ASSEMBLY INSTRUCTIONS

ITEM NO.: T787  
TV CABINET

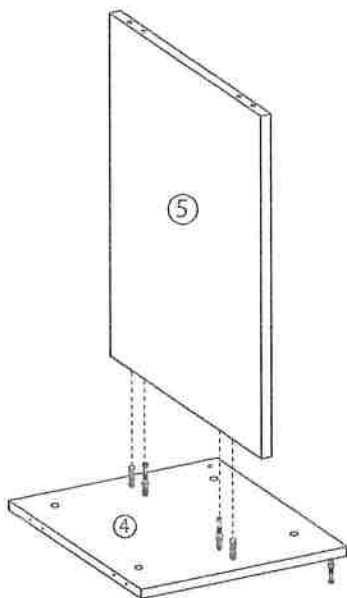
## STEP 4:



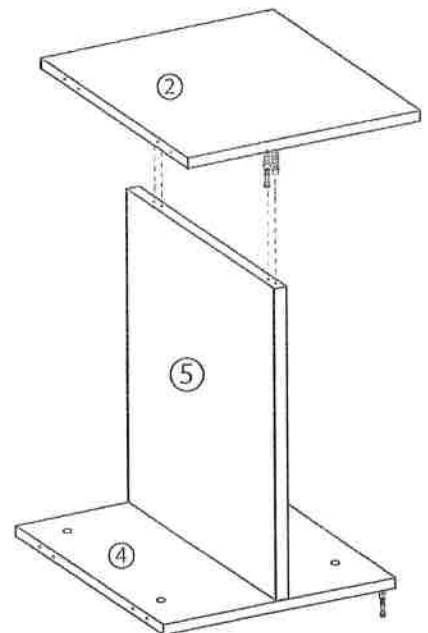
## STEP 5:



## STEP 6:



## STEP 7:



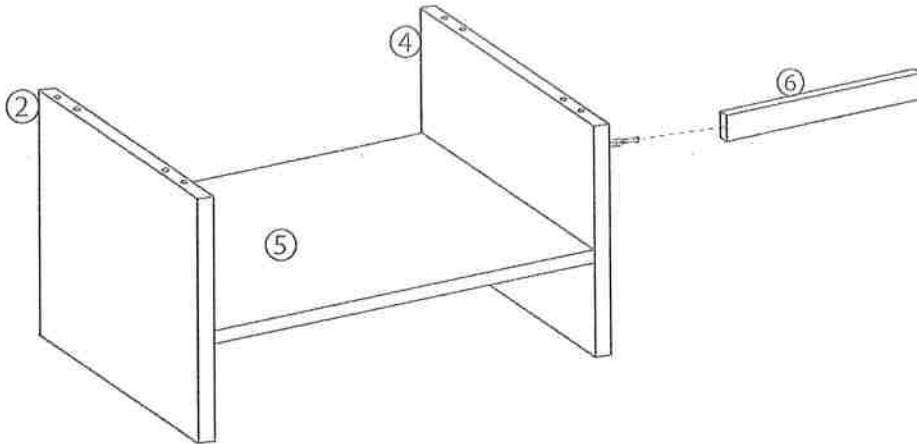
Cleaning instruction: Clean using soft cloth /  
Instructions de nettoyage : Nettoyer avec un chiffon doux

Made in Malaysia

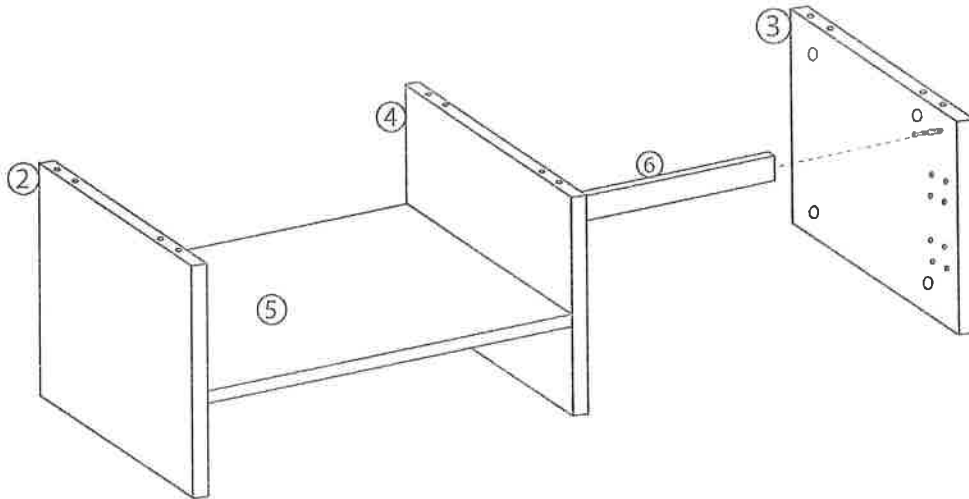
# ASSEMBLY INSTRUCTIONS

ITEM NO.: T787  
TV CABINET

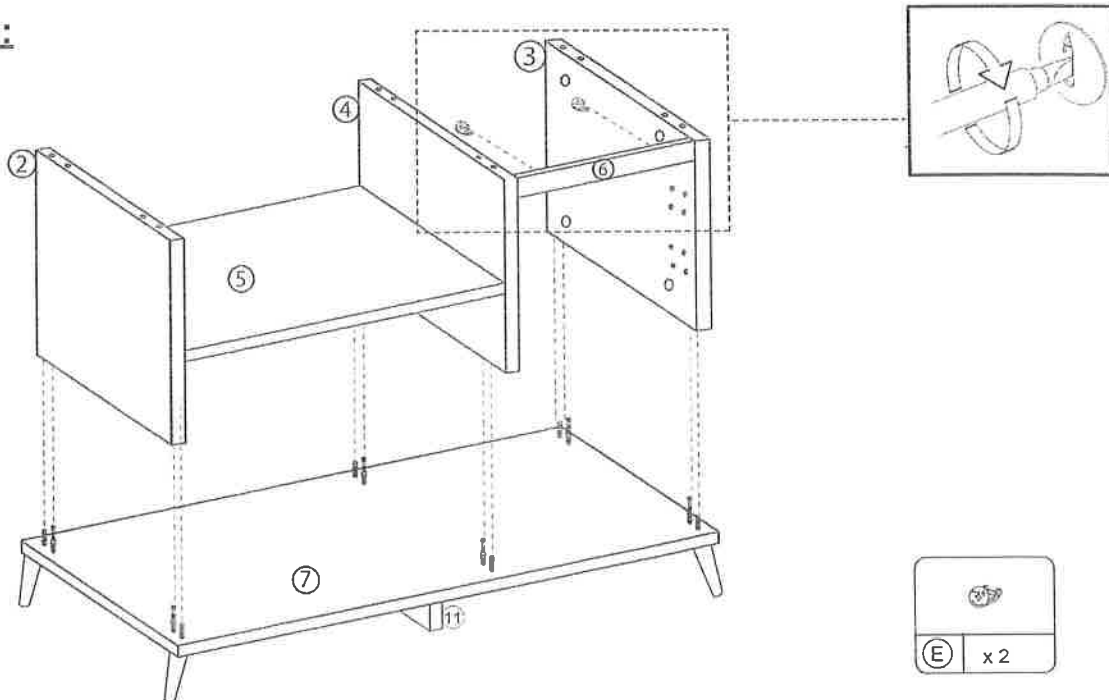
## STEP 8:



## STEP 9:



## STEP 10:



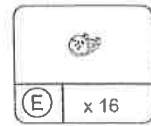
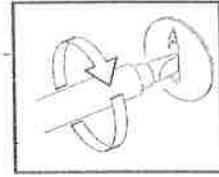
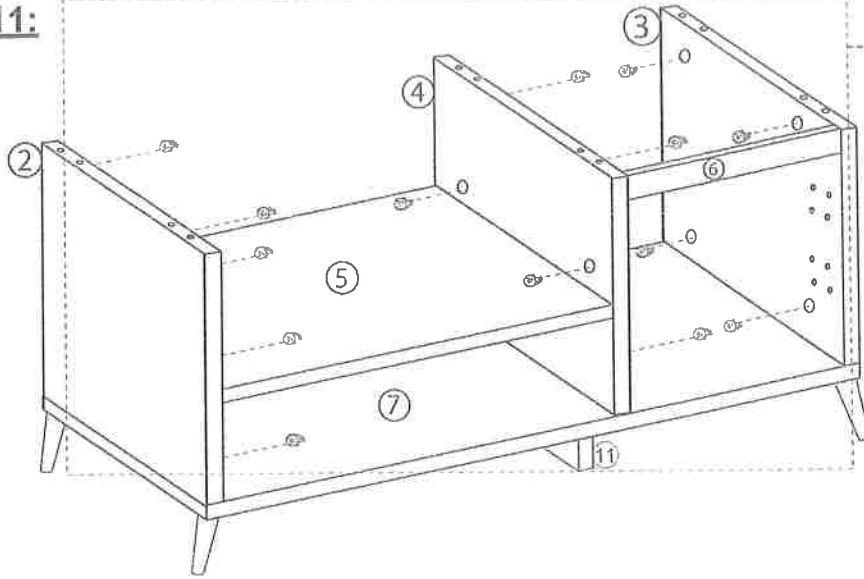
Cleaning instruction: Clean using soft cloth /  
Instructions de nettoyage : Nettoyer avec un chiffon doux

Made in Malaysia

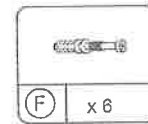
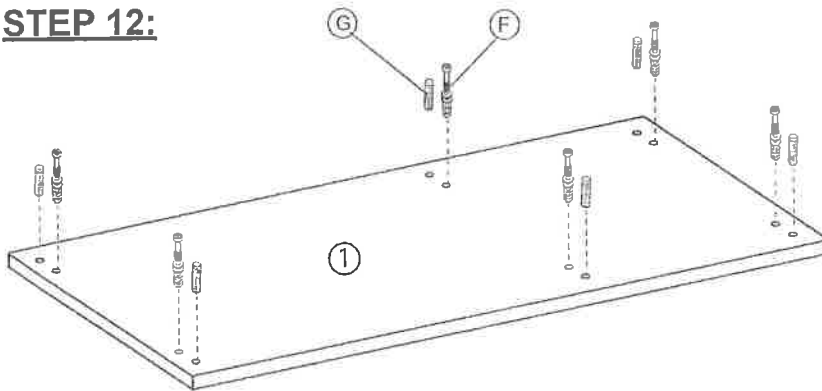
# ASSEMBLY INSTRUCTIONS

ITEM NO.: T787  
TV CABINET

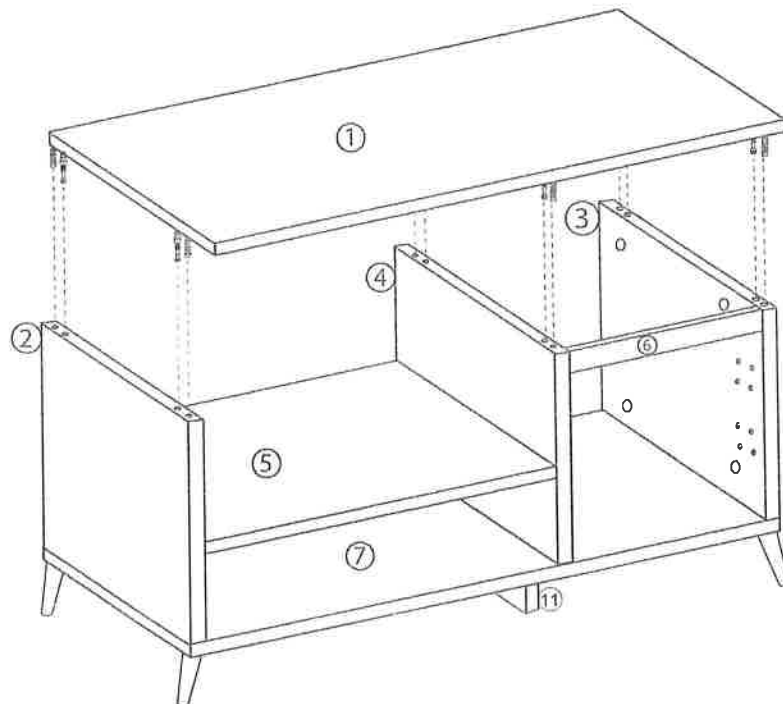
## STEP 11:



## STEP 12:



## STEP 13:



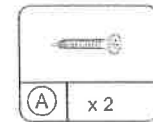
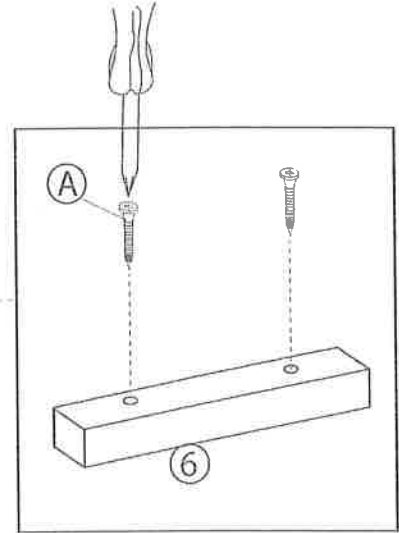
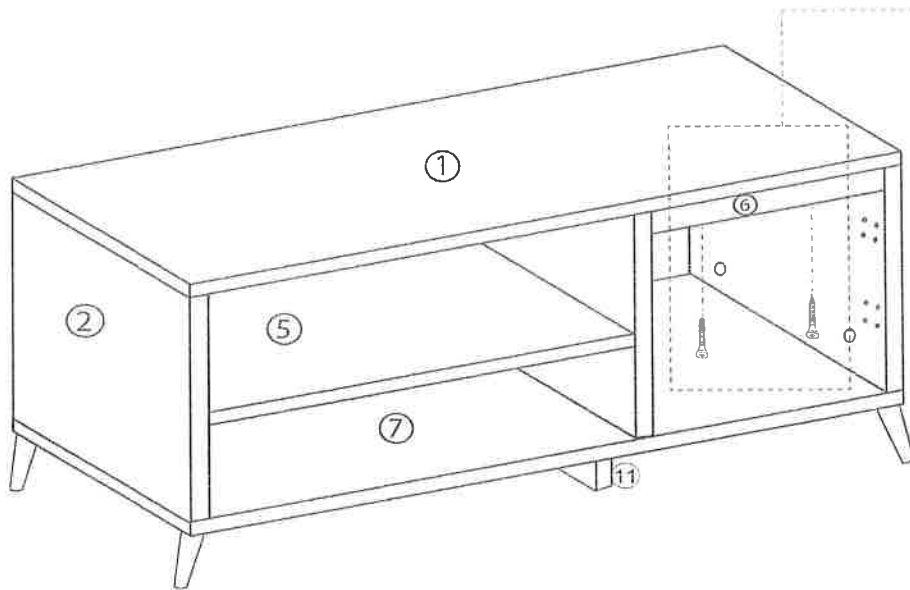
Cleaning instruction: Clean using soft cloth /  
Instructions de nettoyage : Nettoyer avec un chiffon doux

Made in Malaysia

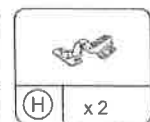
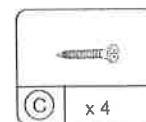
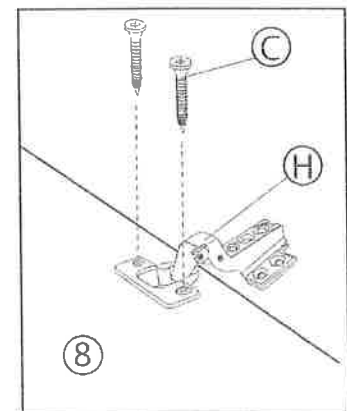
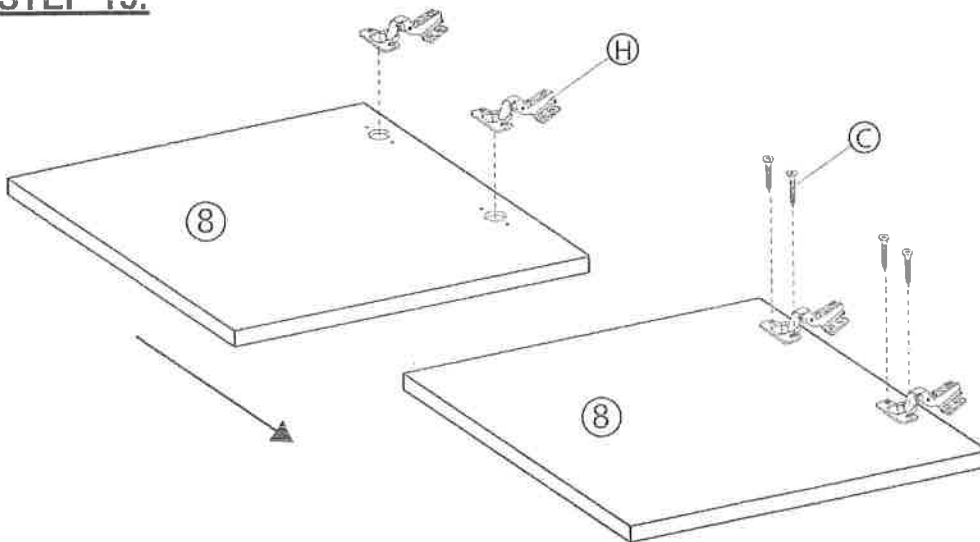
# ASSEMBLY INSTRUCTIONS

ITEM NO.: T787  
TV CABINET

## STEP 14:



## STEP 15:



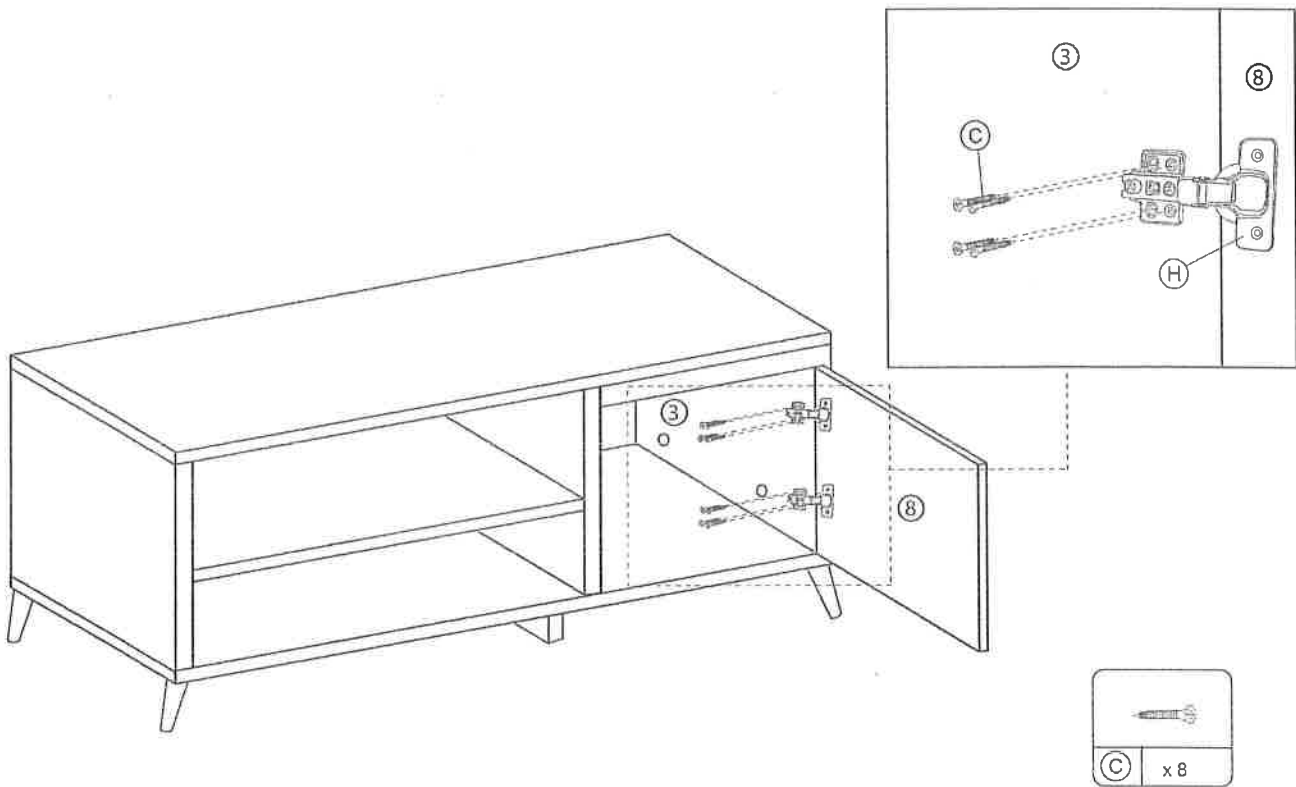
Cleaning instruction: Clean using soft cloth /  
Instructions de nettoyage : Nettoyer avec un chiffon doux

Made in Malaysia

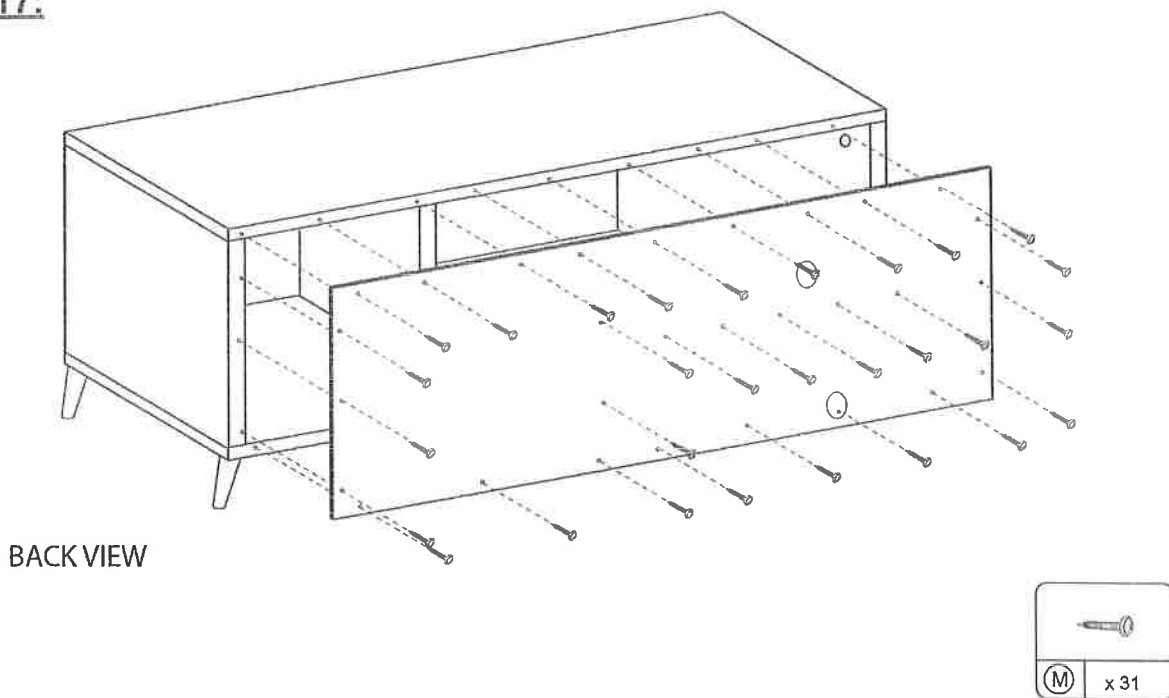
# ASSEMBLY INSTRUCTIONS

ITEM NO.: T787  
TV CABINET

## STEP 16:



## STEP 17:



BACK VIEW

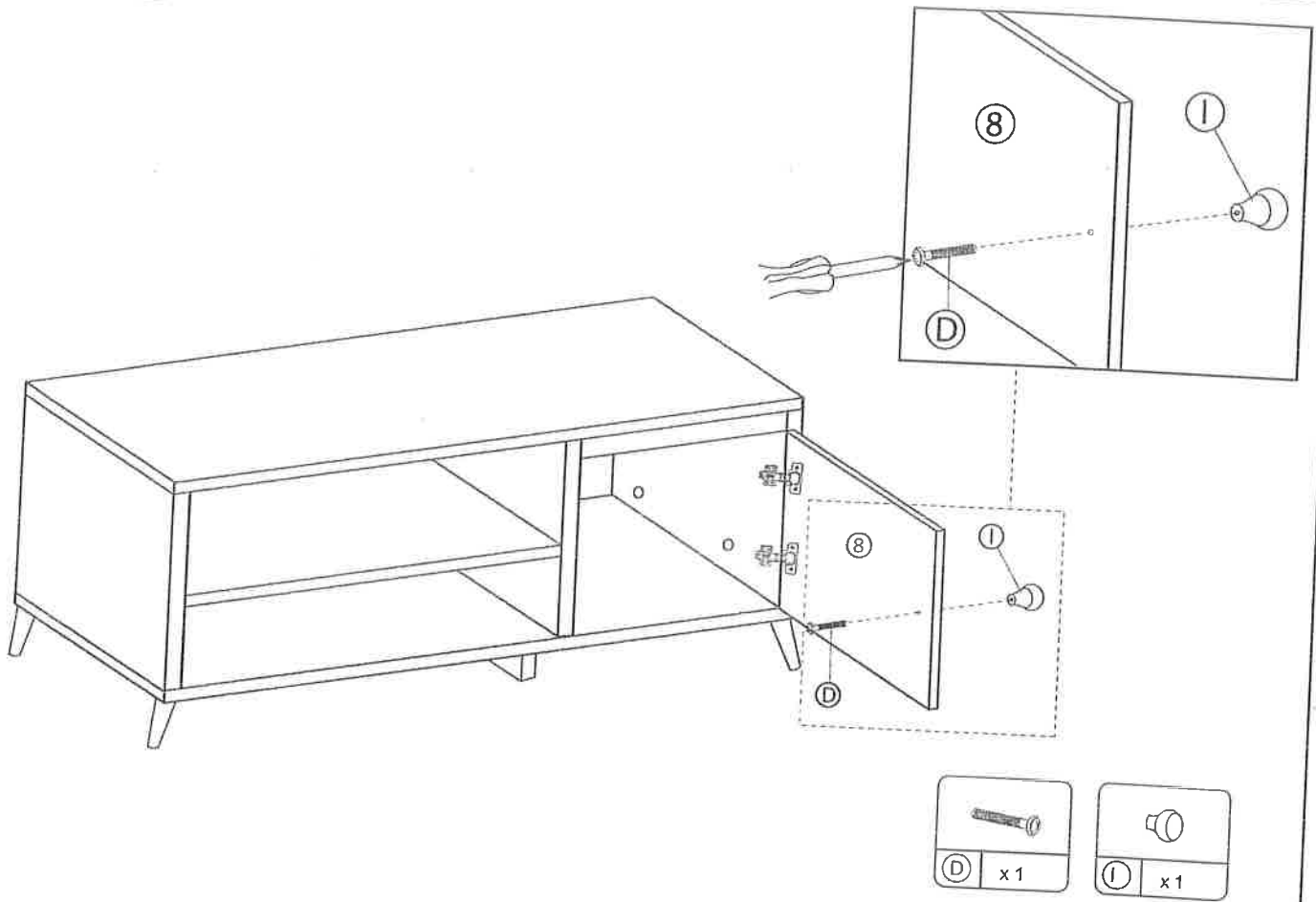
Cleaning instruction: Clean using soft cloth /  
Instructions de nettoyage : Nettoyer avec un chiffon doux

Made in Malaysia

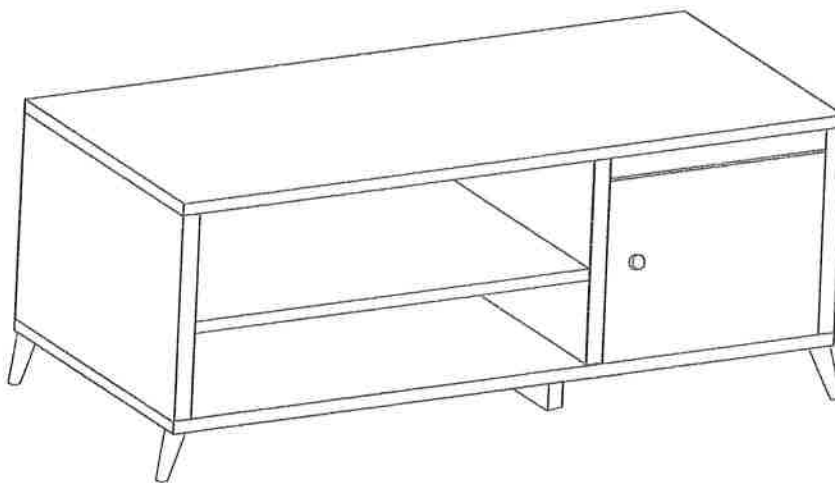
# ASSEMBLY INSTRUCTIONS

ITEM NO.: T787  
TV CABINET

## STEP 18:



## STEP 19:



COMPLETED ASSEMBLED

Cleaning instruction: Clean using soft cloth /  
Instructions de nettoyage : Nettoyer avec un chiffon doux

Made in Malaysia