






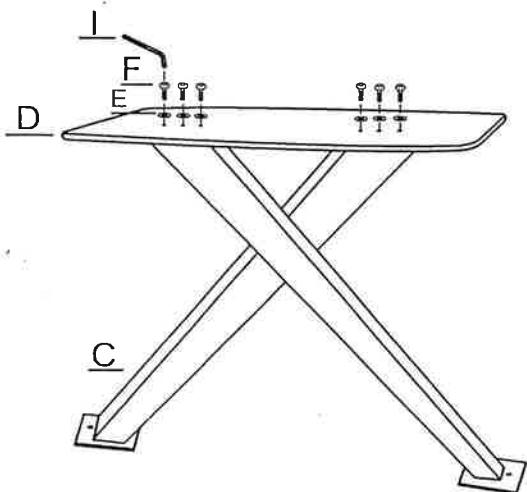
ASSEMBLY INSTRUCTION INSTRUCTIONS DE MONTAGE

Item NO: T-3525

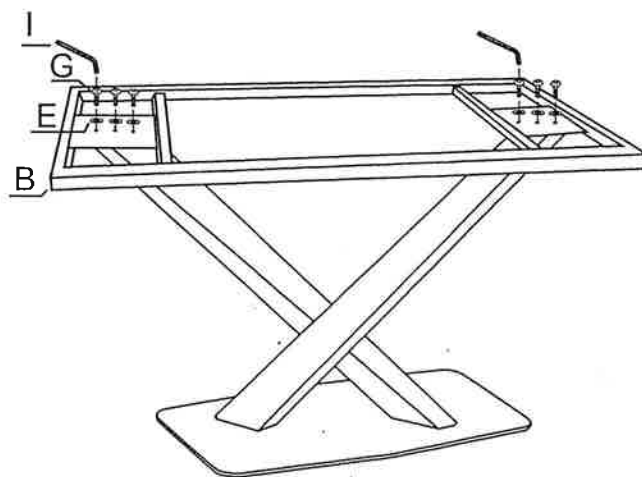
HARDWARE LIST/Liste du Matériel			
NO.	PART	DESCRIPTION	Q'TY
Non.	Partie	La Description	Qté
A		Dessus encéramique	1
B		Cadre sous le dessus	1
C		jambes	2
D		Conseil inférieur	1
E		laveuse	16
F		Vis courte	6
G		Vis du milieu	6
H		Vis longue	4
I		Allan key	1
J		pieds	6



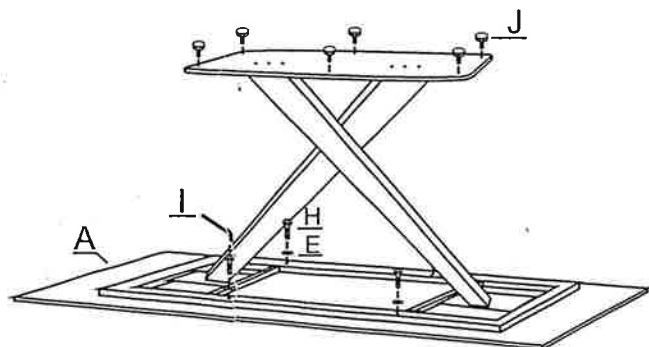
step 1/ Étape 1



step 2/ Étape 2



step 3/ Étape 3



step 4/ Étape 4

