









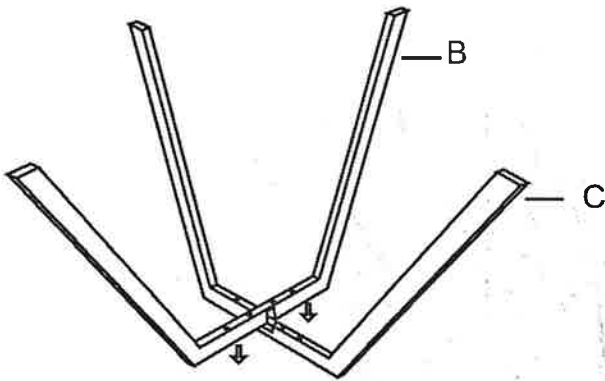
ASSEMBLY INSTRUCTION INSTRUCTIONS DE MONTAGE

Item NO.:T-214

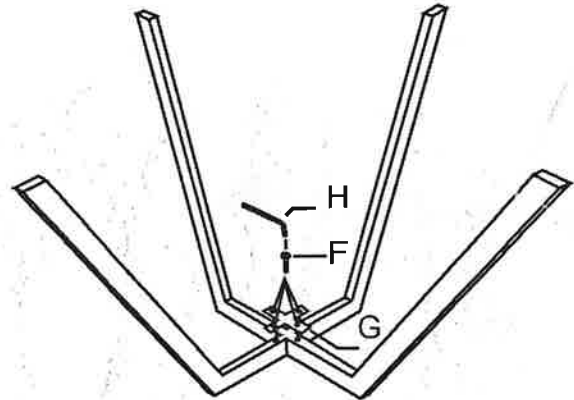
HARDWARE LIST / Liste du Matériel			
NO.	PART	DESCRIPTION	Q'TY
Non.	Partie	La Description	Qté
A		Seat / Siège	1
B		Frame 1/ Cadre 1	1
C		Frame 2/ Cadre 2	1
D		Washer / Machine à laver	4
E		Long screw / Vis longue	4
F		short screw/ Vis courte	4
G		connection part/ Partie de connexion	1
H		Allen key / Clé Allen	1



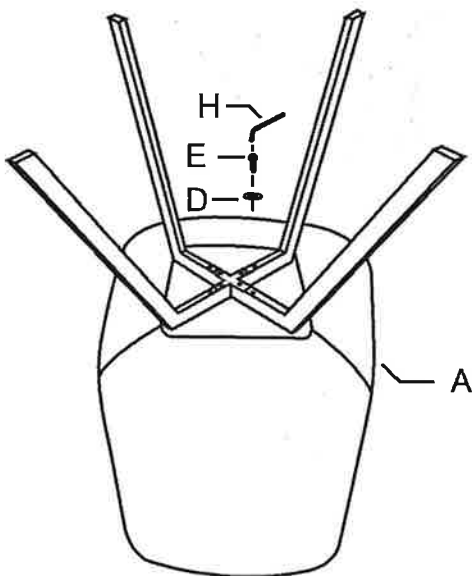
step 1 / Étape 1



step 2 / Étape 2



step 3 / Étape 3



step 4 / Étape 4.

