


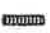





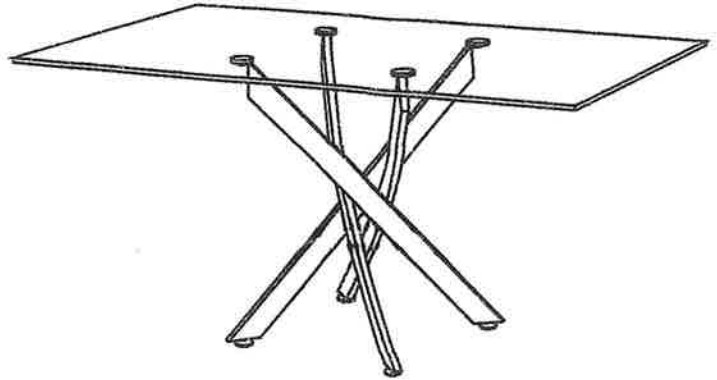


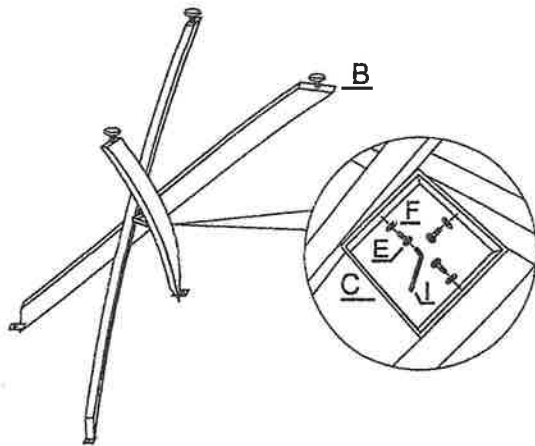
ASSEMBLY INSTRUCTION INSTRUCTIONS DE MONTAGE

Item NO: T-3465

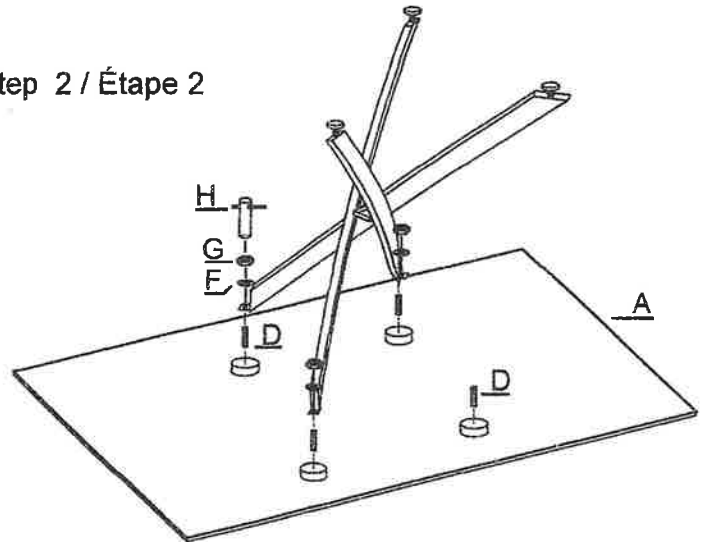
| HARDWARE LIST/Liste du Matériel | | | |
|---------------------------------|---|-----------------------------------|------|
| NO. | PART | DESCRIPTION | Q'TY |
| Non. | Partie | La Description | Qté |
| A |  | Top / haut | 1 |
| B |  | Legs/Jambes | 4 |
| C |  | Metal Part / Fête de métal | 1 |
| D |  | Rod / Tige | 4 |
| E |  | Screw / Vis | 4 |
| F |  | Washer / Machine à laver | 8 |
| G |  | Screw Nut / Écrou à vis | 4 |
| H |  | Hexagon Spanner / Clé hexagone | 1 |
| I |  | Allen key / Clé Allen | 1 |



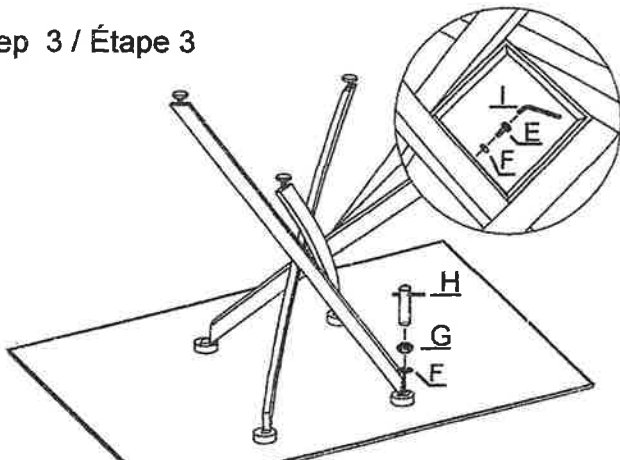
step 1 / Étape 1



step 2 / Étape 2



step 3 / Étape 3



step 4 / Étape 4

